



**F4B**  
**F5A**  
**F6C**

## **ИНСТРУКЦИЯ ДЛЯ ВЛАДЕЛЬЦА**

**▲** Внимательно прочтите данное руководство прежде, чем начать эксплуатацию подвесного мотора.

**6BV-F8199-R0-X0**

**Внимательно прочтите данное руководство прежде, чем начать эксплуатацию подвесного мотора. Храните данное руководство на борту в водонепроницаемом пакете во время плавания на лодке. При продаже это руководство должно прилагаться к мотору.**

XMU25106

## Владельцу

Благодарим Вас за приобретение подвешного мотора Yamaha. Инструкция для владельца содержит информацию, необходимую для правильной эксплуатации, обслуживания и ухода. Правильное понимание этих простых инструкций поможет Вам получить максимальную пользу от эксплуатации Вашего нового изделия Yamaha. В случае возникновения каких-либо вопросов по работе или обслуживанию подвешного мотора, пожалуйста, обратитесь к торговому представителю Yamaha.

В данной инструкции для владельца наиболее значимая информация выделена следующим образом.



! : Это обозначение опасности. Оно применяется для предупреждения Вас о потенциальной опасности получения травм. Соблюдайте инструкции под этим обозначением, чтобы избежать получения травм или смерти.

XWM00781



### **ПРЕДУПРЕЖДЕНИЕ**

**ПРЕДУПРЕЖДЕНИЕ** обозначает опасную ситуацию, которая, если её не избежать, может повлечь смерть или серьёзные телесные повреждения.

XSM00701

### **ВНИМАНИЕ**

**ВНИМАНИЕ** обозначает необходимость принятия особых мер предосторожности, для избежания повреждения подвешного мотора.

### **ПРИМЕЧАНИЕ:**

**ПРИМЕЧАНИЕ** предоставляет ключевую информацию о том, как можно облегчить или лучше понять ту или иную процедуру.

## Информация об инструкции для владельца

Yamaha постоянно совершенствует дизайн и качество своих изделий. Поэтому, несмотря на то, что в руководстве содержится самая последняя информация об изделии, которая имела на момент издания руководства, между Вашим изделием и содержанием руководства могут быть незначительные несоответствия. Если у Вас возникнут вопросы относительно данного руководства, пожалуйста, свяжитесь со своим торговым представителем Yamaha.

## Приобретение подвешного мотора на длительный срок

Для обеспечения долгого срока службы устройства Yamaha рекомендует выполнять периодический осмотр и техническое обслуживание в ходе его эксплуатации с соблюдением указаний в настоящей инструкции для владельца. Гарантия не распространяется на какой-либо ущерб, возникший по причине невыполнения данных инструкций.

## Если подвешной мотор перевозится в другую страну

Законодательство некоторых стран ограничивает вывоз данной продукции из страны приобретения, что делает невозможным перерегистрацию устройства в стране эксплуатации. Кроме того, действие гарантии не распространяется на некоторые регионы. Если планируется вывоз устройства в другую страну, обратитесь к торговому представителю в месте приобретения для получения дальнейших инструкций.

## Пользователю, который приобрел подержанный подвешной мотор

При покупке устройства, бывшего в употреблении, обратитесь к ближайшему торговому представителю с целью перерегистрации для получения возможности специализированного технического обслуживания.

# Важная информация

---

## **ПРИМЕЧАНИЕ:**

F4BMH, F5AMH, F6CMH и стандартные аксессуары используются в данном руководстве в качестве основы для пояснений и иллюстраций. Поэтому некоторые рекомендации могут быть неприменимы к каждой модели.

XMU25141

**F4B, F5A, F6C**

**ИНСТРУКЦИЯ ДЛЯ ВЛАДЕЛЬЦА**

**©2009 компанией Yamaha Motor Co., Ltd.**

**1-е издание, июнь 2009**

**Авторские права защищены.**

**Любая перепечатка или несанкционированное использование**

**без письменного разрешения  
компании Yamaha Motor Co., Ltd.**

**категорически запрещается.**

**Напечатано во Франции**

<b>Информация по технике безопасности</b> .....	<b>1</b>	<b>Технические условия и требования</b> .....	<b>10</b>
Меры безопасности при эксплуатации подвесного мотора .....	1	Спецификации .....	10
Гребной винт .....	1	Требования к монтажу .....	11
Вращающиеся части .....	1	Допустимая мощность для лодки в лошадиных силах .....	11
Горячие части .....	1	Монтаж подвесного мотора .....	11
Поражение электрическим током .....	1	Выбор гребного винта .....	11
Трос останова двигателя (шнур) .....	1	Система защиты двигателя от случайного запуска .....	12
Бензин .....	1	Требования к моторному маслу .....	12
Воздействие бензина, в том числе, пролитого .....	2	Требования к топливу .....	13
Окись углерода .....	2	Бензин .....	13
Модификации .....	2	Противообрастающая краска .....	13
Безопасность плавания .....	2	Требования по утилизации мотора .....	13
Алкоголь и наркотики .....	2	Аварийное оборудование .....	13
Индивидуальные спасательные средства на воде .....	2	Информация о борьбе с загрязнением атмосферы .....	13
Люди в воде .....	2	Области или страны, которые подписались под нормами и правами США .....	13
Пассажиры .....	2	<b>Компоненты</b> .....	<b>15</b>
Перегрузка .....	3	Чертеж компонентов .....	15
Избегайте столкновений .....	3	Топливный бак (встроенный топливный бак) .....	16
Погода .....	3	Топливный бак (съёмный топливный бак) .....	16
Инструктаж пассажиров .....	3	Топливный кран .....	16
Публикации о мерах безопасности во время плавания .....	3	Захват рукоятки румпеля .....	17
Нормы и правила .....	3	Рычаг переключения передач .....	18
<b>Общие сведения</b> .....	<b>5</b>	Ручка заслонки .....	18
Место для записи идентификационных номеров .....	5	Индикатор положения заслонки .....	18
Серийный номер подвесного мотора .....	5	Устройство регулировки перемещения троса заслонки .....	18
Декларация соответствия ЕС (DoC) .....	5	Трос (строп) останова двигателя и зажим .....	19
Маркировка CE .....	5	Кнопка останова двигателя .....	19
Расположение таблички ГОСТ-Р .....	5	Ручка обратного клапана вытягивающегося типа .....	20
Прочтите руководства и этикетки .....	7	Крышка соединителя подачи топлива .....	20
Предупредительные таблички .....	7	Ручка ручного стартера .....	20

# Оглавление

---

Устройство регулировки поворота руля .....	20	Установка угла дифферента подвесного мотора .....	40
Тяга установки угла дифферента (штифт наклона) .....	21	Установка угла дифферента в моделях с системой ручной регулировки наклона .....	40
Механизм фиксатора наклона .....	21	Регулировка дифферента лодки .....	41
Упор для поддержания мотора в полностью наклоненном положении .....	21	Наклон вперед и назад .....	42
Рычаг замка верхнего кожуха .....	21	Процедура наклона мотора .....	42
Ручка для переноски .....	22	Процедура наклона вниз .....	43
<b>Установка .....</b>	<b>23</b>	Мелководье .....	44
Установка .....	23	Движение по мелководью .....	44
Монтаж подвесного мотора .....	23	Крейсирование в других условиях .....	45
Закрепление подвесного мотора .....	25	<b>Техническое обслуживание .....</b>	<b>47</b>
<b>Работа .....</b>	<b>27</b>	Транспортировка и хранение подвесного мотора .....	47
Первая эксплуатация .....	27	Демонтаж подвесного мотора .....	47
Залейте моторное масло .....	27	Хранение подвесного мотора .....	49
Обкатка мотора .....	27	Процедура .....	50
Знакомство с лодкой .....	27	Смазка .....	52
Проверьте перед тем, как запустить мотор .....	27	Чистка подвесного мотора .....	52
Уровень топлива .....	28	Проверка окрашенных деталей мотора .....	52
Снятие верхней части кожуха .....	28	Периодическое обслуживание .....	53
Топливная система .....	28	Сменные детали .....	53
Рычаги управления .....	28	Жёсткие условия эксплуатации .....	53
Трос останова двигателя (шнур) .....	29	Схема обслуживания 1 .....	54
Моторное масло .....	29	Схема обслуживания 2 .....	56
Мотор .....	30	Смазка .....	57
Установка верхней части кожуха .....	30	Чистка и установка свечи зажигания .....	58
Заправка топлива .....	31	Проверка топливного фильтра .....	58
Эксплуатация мотора .....	33	Проверка холостого хода .....	59
Подача топлива .....	33	Замена моторного масла .....	59
Пусковой мотор .....	35	Проверка соединения и провода .....	61
Проверка после запуска мотора .....	37	Проверка гребного винта .....	61
Охлаждающая вода .....	37	Снятие гребного винта .....	62
Прогрев двигателя .....	37	Установка гребного винта .....	62
Прогрев .....	37	Замена смазочного масла для шестерен .....	62
Проверка после прогрева мотора .....	37	Проверка и замена анода (внешнего) .....	63
Переключение скорости .....	37	<b>Устранение неисправностей .....</b>	<b>65</b>
Выключатели останова .....	38	Поиск и устранение неисправностей .....	65
Переключение скорости .....	38		
Остановка катера .....	38		
Тормозной мотор .....	39		
Процедура .....	39		

Вспомогательная процедура в случае возникновения аварийной ситуации .....	67
Соударение .....	67
Стартер не будет работать .....	68
Аварийный пуск двигателя .....	69
Работа с погруженным мотором .....	70

ХМУ33622

## Меры безопасности при эксплуатации подвесного мотора

Всегда соблюдайте следующие меры предосторожности.

ХМУ36501

### Гребной винт

Контакт с гребным винтом может привести к травмам или смерти. Гребной винт продолжает вращаться даже, если мотор находится в нейтральной позиции, а острые края гребного винта могут поранить даже в неподвижном состоянии.

- Остановите мотор, если рядом с Вами в воде находится человек.
- Людям запрещается находиться вблизи гребного винта, даже при выключенном двигателе.

ХМУ33630

### Вращающиеся части

Руки, ноги, волосы, ювелирные украшения, одежда, ремешки крепления средств индивидуальной защиты и т.д. могут попасть во внутренние движущиеся части двигателя или запутаться в них, что может привести к получению серьезной травмы или даже к смерти.

Держите верхний кожух двигателя на месте, пока это возможно. Не снимайте и не заменяйте этот кожух во время работы двигателя. Запускайте двигатель только без кожуха, который должен быть снят в соответствии с конкретными указаниями, содержащимися в этом руководстве. Держите руки, ноги, волосы, ювелирные украшения, одежду, ремешки крепления индивидуального спасательного средства на воде и т.д. подальше от выступающих движущихся частей подвесного мотора.

ХМУ33640

### Горячие части

Во время и после работы двигателя, его детали и узла становятся настолько горячими, что могут вызвать ожоги. Избегайте прикосновения к любым частям двигателя, находящимся под

верхнем кожухом двигателя до тех пор, пока он не остынет.

ХМУ33650

### Поражение электрическим током

Не касайтесь никаких электрических устройств и деталей во время запуска или работы двигателя. Это может стать причиной поражения электрическим током.

ХМУ33671

### Трос останова двигателя (шнур)

Прикрепите трос останова двигателя таким образом, чтобы двигатель отключался в случаях, если оператор упадет за борт или оставит румпель. Это предотвратит наезд на людей и предметы или неконтрольный уход лодки с работающим мотором, оставляя людей в ней в безвыходном положении.

В процессе движения всегда прикрепляйте трос глушения двигателя к безопасному месту на одежду, руку или ногу. Не вынимайте его и не оставляйте румпель во время движения лодки. Не прикрепляйте трос к месту одежды, которое может разорваться, и не протягивайте его там, где он может запутаться и перестать действовать.

Не протягивайте шнур в тех местах, где он может быть случайно выдернут. Если шнур выдернется во время движения, двигатель отключится, и Вы почти полностью потеряете возможность управления лодкой. Лодка быстро замедлит ход, выбросив людей и предметы вперед.

ХМУ33810

### Бензин

Бензин и его пары являются легко воспламеняемыми и взрывоопасными субстанциями. В целях снижения риска возгорания или взрыва всегда выполняйте дозаправку топлива согласно процедуре, описание которой дается на странице 33.



ХМУ33820

## **Воздействие бензина, в том числе, пролитого**

Будьте внимательны, чтобы не пролить бензин. Если бензин все же пролит, немедленно вытрите его сухой ветошью. После этого удалите ветошь предписанным способом.

Если любое количество бензина попало на вашу кожу, немедленно промойте водой с мылом. Смените одежду, если на нее бензин.

Если вы проглотили бензин, вдохнули достаточно паров бензина, или если бензин попал вам в глаза, немедленно обратитесь за медицинской помощью. Никогда не подсасывайте топливо с помощью рта.

ХМУ33900

## **Оксид углерода**

Этот подвесной мотор выбрасывает в атмосферу выхлопные газы содержащие, в том числе, оксид углерода - бесцветный, не имеющий запаха газ, вдыхание которого может вызвать церебральные нарушения и смерть. Симптомы здесь включают тошноту, головокружение и сонливость. Хорошо проветривайте кокпит и салон катера. Не допускайте забивания выхлопных отверстий.

ХМУ33780

## **Модификации**

Не пытайтесь модифицировать этот подвесной мотор. Изменения, внесенные в ваш подвесной мотор, могут снизить его безопасность и надежность, а также сделает эксплуатацию подвесного мотора рискованной и, поэтому, недопустимой.

ХМУ33740

## **Безопасность плавания**

Этот раздел включает несколько из числа многих мер безопасности, которые вы должны следовать во время плавания.

ХМУ33710

## **Алкоголь и наркотики**

Никогда не плавайте после употребления спиртных напитков или наркотиков. Опьяне-

ние и интоксикация являются наиболее частыми факторами, которые вносят вклад в несчастные случаи на воде.

ХМУ33720

## **Индивидуальные спасательные средства на воде**

Во время плавания имейте одобренные индивидуальные спасательные средства на воде (PFD) из расчета по одному на каждого человека, находящегося на борту катера. Компания Yamaha считает, что вы должны надевать PFD во время любого плавания. Как минимум в обязательном порядке PFD всегда должны надевать дети и не умеющие плавать взрослые. Если во время плавания может возникнуть опасные ситуации, PFD должны надеть все, кто находится на борту катера.

ХМУ33731

## **Люди в воде**

Всегда во время работы мотора внимательно следите за людьми, находящимися в воде, например, пловцами, водными лыжниками или ныряльщиками. Если кто-то находится в воде рядом с катером, включите нейтраль и выключите мотор.

Держитесь подальше от зон купания людей. Пловцов бывает трудно заметить.

Гребной винт продолжает вращаться даже, если мотор находится в нейтральной позиции. Остановите мотор, если рядом с Вами в воде находится человек.

ХМУ33751

## **Пассажиры**

Смотрите инструкции производителя Вашего катера для получения информации о правильном размещении пассажиров на нём и следите за тем, чтобы все пассажиры были правильно размещены прежде, чем ускорять, а также при движении со скоростью, превышающей число оборотов на холостом ходу. Если пассажиры стоят или сидят в непредусмотренных для этого местах, то они могут упасть либо за борт,

## Информация по технике безопасности

либо на борту катера из-за волн, попутных струй или при резком изменении скорости или направления движения. Даже если люди на катере размещены правильно, предупреждайте их о своём намерении сделать необычный манёвр. Всегда избегайте прыжков через волны и попутные струи.

ХМУ33760

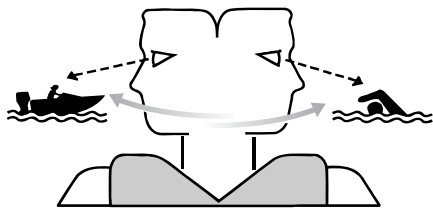
### Перегрузка

Не перегружайте катер. Посмотрите заводскую табличку с техническими данными катера или проконсультируйтесь с его изготовителем относительно допустимого максимального груза и количества пассажиров. Обеспечьте правильное распределение груза на катере согласно указаниям его изготовителя. Перегрузка или неправильное распределение груза может стать причиной возникновения трудностей при управлении катером и привести к несчастному случаю, например, к его переворачиванию или затоплению.

ХМУ33772

### Избегайте столкновений

Старайтесь держать в поле зрения людей, предметы и другие лодки. Будьте осторожны в условиях, когда Ваш обзор ограничен или Вы не видны для других.



ZMU06025

Управляйте осторожно, двигайтесь с безопасной скоростью и соблюдайте безопасное расстояние от людей, предметов и других лодок.

- Не следуйте непосредственно за другими лодками или водными лыжниками.

- Избегайте резких поворотов или других манёвров, из-за которых другим людям будет тяжело избежать столкновения с Вами или понять, куда Вы движетесь.
- Избегайте мест с подводными препятствиями или мелководий.
- Управляйте в пределах своих возможностей и избегайте резких манёвров, чтобы снизить вероятность потери управления, выпадения из лодки или столкновения.
- Предпринимайте предупреждающие действия, чтобы избежать столкновений. Помните о том, что у лодок нет тормозов, и остановка двигателя или закрытие заслонки может снизить управляемость лодки. Если Вы не уверены, что сможете остановиться вовремя и не столкнуться с препятствием, приведите в действие заслонку и измените направление движения.

ХМУ33790

### Погода

Будьте информированы о погоде. Проверьте прогнозы погоды перед плаванием. Избегайте плавать в опасную погоду.

ХМУ33880

### Инструктаж пассажиров

Убедитесь в том, что, по крайней мере, один из пассажиров сможет управлять катером в случае чрезвычайного происшествия.

ХМУ33890

### Публикации о мерах безопасности во время плавания

Будьте информированы о мерах безопасности при плавании с людьми на борту. Дополнительные публикации и более полную информацию на эту тему вы можете получить во многих организациях, занимающихся водными видами спорта.

ХМУ33600

### Нормы и правила

Необходимо знать и соблюдать нормы и правила судовождения, действующие там, где вы собираетесь плавать. Некоторые своды пра-

## **Информация по технике безопасности**

---

вил являются превалирующими на основании географического положения, но все они основаны на международных нормах в этой сфере деятельности.

# Общие сведения

XMU25171

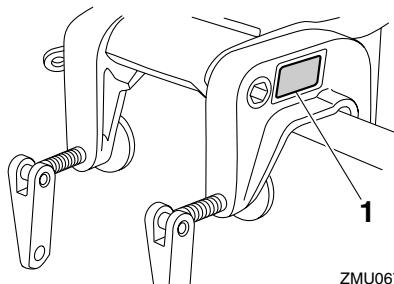
## Место для записи идентификационных номеров

XMU25183

### Серийный номер подвесного мотора

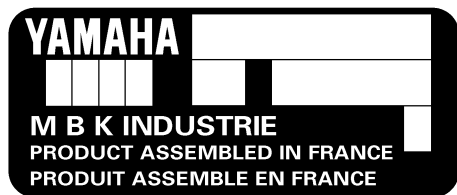
Серийный номер подвесного мотора располагается на ярлыке, прикрепляемом на левой стороне струбины.

Запишите серийный номер Вашего подвесного мотора в предусмотренном для этого месте, что поможет Вам при заказе запасных частей у своего дилера компании Yamaha или в случае похищения мотора.



ZMU06705

1. Местоположение серийного номера подвесного мотора



ZMU02115

XMU37290

## Декларация соответствия ЕС (DoC)

Данный подвесной мотор соответствует определенным разделам директив Парламента Европейского союза, которые относятся к машинному оборудованию.

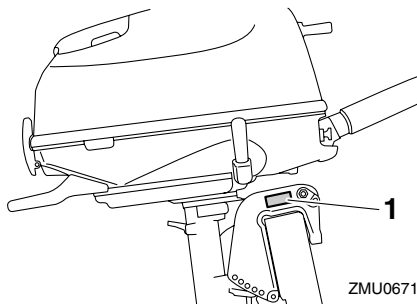
В комплект поставки каждого подвесного мотора, соответствующего данным стандартам, входит декларация соответствия ЕС (DoC). Декларация соответствия ЕС (DoC) предоставляет следующую информацию;

- Наименование производителя мотора
- Название модели
- Производственный код модели (одобренный код модели)
- Коды соответствующих директив

XMU25203

## Маркировка CE

Подвесные моторы с данной "CE" маркировкой соответствуют директивам; 98/37/EC, 94/25/EC - 2003/44/EC и 2004/108/EC.



ZMU06712

1. Размещение маркировки CE

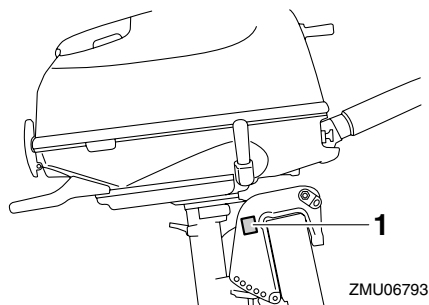


ZMU06304

XMU30841

## Расположение таблички ГОСТ-Р

Наличие данных двигателей в табличке свидетельствует о соответствии ГОСТ-Р Российской Федерации.



1. Расположение таблички ГОСТ-Р



**МП10**

ZMU05196

# Общие сведения

XMU33520

## Прочтите руководства и этикетки

Перед запуском или работой этого двигателя:

- Прочтите это руководство.
- Прочтите все руководства, прилагаемые к поставляемым катерам.
- Прочитайте все этикетки, имеющиеся на подвесном моторе и катере.

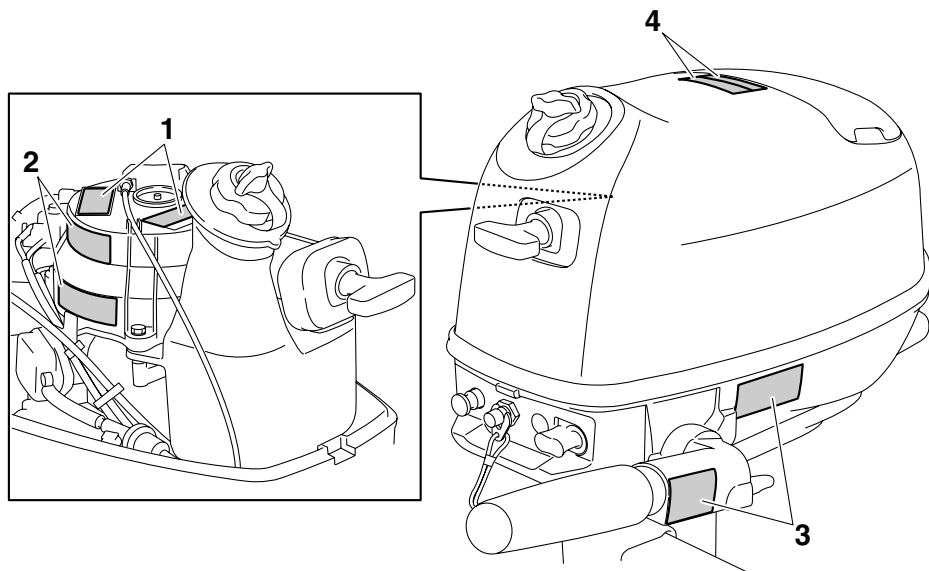
Если вам необходима любая дополнительная информация, обратитесь к вашему официальному дилеру компании Yamaha.

XMU33831

## Предупредительные таблички

Если данные таблички повреждены или отсутствуют, обратитесь к вашему дилеру Yamaha за новыми.

**F4B, F5A, F6C**



ZMU06795

1

<b>⚠ WARNING</b>	
Emergency starting does not have start-in-gear protection. Ensure shift control is in neutral before starting engine.	
<b>⚠ AVERTISSEMENT</b>	
Le démarrage d'urgence ne comporte pas de sécurité de démarrage embrayé. Veiller à ce que le changement de vitesses se trouve au point mort avant de faire démarrer le moteur.	
<small>YAMAHA</small>	<small>6AH-81995-40</small>
<small>YAMAHA</small>	<small>6AH-81995-50</small>

2

<b>⚠ WARNING</b>	
	<ul style="list-style-type: none"> <li>Keep hands, hair, and clothing away from rotating parts while the engine is running.</li> <li>Do not touch or remove electrical parts when starting or during operation.</li> </ul>
	<small>6AH-81994-40</small>
<b>⚠ AVERTISSEMENT</b>	
	<ul style="list-style-type: none"> <li>Garder les mains, les cheveux et les vêtements à l'écart des pièces en rotation lorsque le moteur tourne.</li> <li>Ne touchez et ne retirez aucune pièce électrique lors du démarrage ou de l'utilisation.</li> </ul>
	<small>6AH-81994-50</small>
<small>YAMAHA</small>	<small>6AH-81994-50</small>

3

<b>⚠ WARNING</b>	
	<ul style="list-style-type: none"> <li>Read Owner's Manuals and labels.</li> <li>Wear an approved personal flotation device (PFD).</li> <li>Attach engine shut-off cord (lanyard) to your PFD, arm, or leg so the engine stops if you accidentally leave the helm, which could prevent a runaway boat.</li> </ul>
	<small>6AH-42794-40</small>
	<small>YAMAHA</small>
<b>⚠ AVERTISSEMENT</b>	
	<ul style="list-style-type: none"> <li>Lire le Manuel de l'Utilisateur et les étiquettes.</li> <li>Portez un gilet de sauvetage homologué.</li> <li>Attachez le cordon d'arrêt du moteur (coupe-circuit) à votre gilet de sauvetage, à votre bras ou à votre jambe pour que le moteur s'arrête si vous quittez accidentellement la barre. Cela permet d'éviter que le bateau ne poursuive sa route sans contrôle.</li> </ul>
	<small>6AH-42794-50</small>
	<small>YAMAHA</small>

4

<b>⚠ WARNING</b>	
Gasoline is highly flammable and explosive. Shut off engine before refueling. Tighten tank cap and air vent screw when not in use.	
<small>YAMAHA</small>	<small>6S7-42696-40</small>
<b>⚠ AVERTISSEMENT</b>	
L'essence est extrêmement inflammable et explosive. Couper le moteur avant de faire le plein de carburant. Fermer le capuchon du réservoir et la vis de mise à pression atmosphérique lorsqu'il n'est pas utilisé.	
<small>YAMAHA</small>	<small>6S7-42696-50</small>

XMU35281

## Содержание табличек

Вышеуказанные предупредительные таблички означают следующее.

1

XWM01691

**⚠ ПРЕДУПРЕЖДЕНИЕ**

Система защиты от случайного запуска предохраняет вас от случайного запуска электродвигателя. Перед запуском мотора убедитесь, что рычаг переключения скоростей находится в нейтральном положении.

2

XWM01681

**⚠ ПРЕДУПРЕЖДЕНИЕ**

- Держите руки, волосы и одежду на безопасном расстоянии от вращающихся частей работающего электродвигателя.
- Не трогайте детали электросистемы и не снимайте их в процессе запуска и работы мотора.

3

XWM01671

**⚠ ПРЕДУПРЕЖДЕНИЕ**

- Ознакомьтесь с руководствами пользователя и информацией на табличках.
- Носите индивидуальное спасательное устройство (ИСС).

# Общие сведения

---

- Прикрепите шнур для глушения мотора (вытяжной трос) к руке, ноге или индивидуальному спасательному устройству, чтобы мотор остановился, если вас случайно отбросит от румпеля: эта мера может предотвратить уход лодки.

4

XWM01701

## ПРЕДУПРЕЖДЕНИЕ

Бензин является легковоспламеняющимся и взрывоопасным топливом. Перед заправкой заглушите мотор. Закрутите крышку топливного бака и винт вентиляционного отверстия, когда они не используются.

XMU35132

## Символы

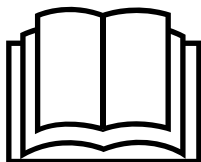
Данные символы означают следующее.

Внимание/Предупреждение



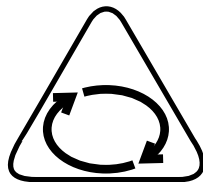
ZMU05696

Ознакомьтесь с Инструкцией для владельца



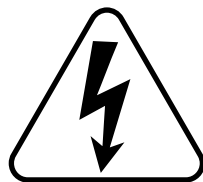
ZMU05664

Опасность от вращающихся деталей



ZMU05665

Опасность поражения электрическим током



ZMU05666



# Технические условия и требования

ХМУ38090

## Спецификации

### ПРИМЕЧАНИЕ:

“(AL)” указанные в спецификациях ниже данные, представляют собой цифровое значение для установленного алюминиевого гребного винта.

### ПРИМЕЧАНИЕ:

“\*” означает: выберите моторное масло в соответствии с таблицей в разделе моторных масел. Более подробную информацию см. на странице 12.

ХМУ2821G

### Размер:

Полная длина:

557 мм (21.9 дюйм)

Полная ширина:

329 мм (13.0 дюйм)

Полная высота S:

1039 мм (40.9 дюйм)

Высота транца S:

435 мм (17.1 дюйм)

Масса (AL) S:

27.0 кг (60 фунт)

### Производительность:

Рабочий диапазон на полном ходу:

F4BMH 4000–5000 об/мин

F5AMH 4500–5500 об/мин

F6CMH 4500–5500 об/мин

Максимальная выходная мощность:

F4BMH 2.9 кВт@4500 об/мин (4 л.с.@4500 об/мин)

F5AMH 3.7 кВт@5000 об/мин (5 л.с.@5000 об/мин)

F6CMH 4.4 кВт@5000 об/мин (6 л.с.@5000 об/мин)

Число оборотов холостого хода (в нейтрале):

1500 ±50 об/мин

### Двигатель:

Тип:

Четырёхтактный S

Рабочий объём:

139.0 см<sup>3</sup>

Диаметр отверстия × ход поршня:

62.0 × 46.0 мм (2.44 × 1.81 дюйм)

Система зажигания:

Устройство зажигания

Свеча зажигания (NGK):

CR6HSB

Искровой промежуток свечи зажигания:

0.6–0.7 мм (0.024–0.028 дюйм)

Система управления:

Румпель

Пусковая система:

Ручной

Система подачи топлива при запуске двигателя:

Воздушная заслонка

Клапанный зазор (при холодном двигателе)

- внутр.:

0.08–0.12 мм (0.0032–0.0047 дюйм)

Клапанный зазор (при холодном двигателе)

- внеш.:

0.08–0.12 мм (0.0032–0.0047 дюйм)

### Приводной блок:

Положения передач:

Вперед-нейтраль-назад

Передаточное число:

2.08(27/13)

Система наклона и дифференцировки:

Система ручного наклона

Марка гребного винта:

ВА

### Топливо и масло:

Рекомендуемое топливо:

Бензин обычного качества

Емкость топливного бака (встроенного):

1.1 л (0.29 амер. галлона,

0.24 англ. галлона)

# Технические условия и требования

---

Рекомендуемое моторное масло:

Масло для 4-тактных подвесных моторов

Рекомендованная группа моторных масел 1\*:

SAE 10W-30/10W-40/5W-30  
API SE/SF/SG/SH/SJ/SL

Рекомендованная группа моторных масел 2\*:

SAE 15W-40/20W-40/20W-50  
API SH/SJ/SL

Количество моторного масла:

0.6 л (0.63 амер. кварты,  
0.53 англ. кварты)

Смазка:

Смачиваемый поддон картера

Рекомендуемое трансмиссионное масло:

Масло для смазывания гипоидной зубчатой передачи SAE#90

Объем масла для коробки передач:

0.100 л (0.106 амер. кварты,  
0.088 англ. кварты)

**Момент затягивания крепежа двигателя:**

Свеча зажигания:

13.0 Н-м (1.33 кгс-м, 9.6 фут-фунт)

Сливной болт для моторного масла:

18.0 Н-м (1.84 кгс-м, 13.3 фут-фунт)

XMU33554

## Требования к монтажу

XMU33563

**Допустимая мощность для лодки в лошадиных силах**

XWM01560

**⚠ ПРЕДУПРЕЖДЕНИЕ**

**Установка на катер слишком мощного мотора может привести к существенной потере устойчивости.**

Перед установкой подвесного мотора убедитесь, что полная мощность Вашего мотора (моторов) не превышает допустимое значение мощности для лодки в лошадиных силах. См.

табличку с техническими данными лодки или обратитесь к производителю.

XMU40170

**Монтаж подвесного мотора**

XWM02430

**⚠ ПРЕДУПРЕЖДЕНИЕ**

**Неправильная установка подвесного мотора может привести к возникновению опасных ситуаций, таких как плохое управление, потеря управления или угроза возгорания. Если Вы не можете правильно установить подвесной мотор, свяжитесь с торговым представителем компании Yamaha.**

Снимайте и устанавливайте навесной мотор с помощником. Более подробную информацию см. на странице 23.

XMU34194

## Выбор гребного винта

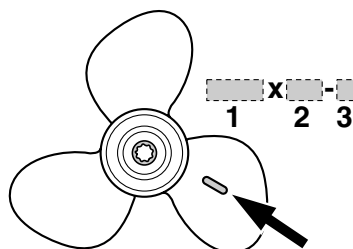
После выбора подвесного мотора, наиболее важным решением, которое должен принять владелец, является подбор гребного винта. Тип, размер и конструкция гребного винта непосредственно влияет на разгон, максимальную скорость, экономию топлива и даже срок службы двигателя. Yamaha разрабатывает и производит гребные винты для всех подвесных моторов, производимых компанией, и для любого типа использования.

Ваш подвесной мотор поставляется с гребным винтом Yamaha, подобранным для работы в широком диапазоне, однако в некоторых случаях другой гребной винт может быть более подходящим.

Ваш торговый представитель Yamaha может помочь подобрать нужный Вам гребной винт. Подберите такой гребной винт, который позволит мотору достичь среднего или высшего режима работы при полном открытии заслонки с максимально нагруженной лодкой. Обычно следует выбирать гребной винт с большим шагом при работе с небольшими грузами и

# Технические условия и требования

гребной винт с меньшим шагом для тяжёлых грузов. Если Вы перевозите различные грузы, выбирайте гребной винт, позволяющий мотору работать в режиме при максимальной нагрузке. Но помните, что когда Вы перевозите более лёгкие грузы, нужно будет уменьшить установку заслонки, чтобы оставаться в рекомендуемом скоростном режиме мотора. При проверке гребного винта смотрите стр. 61.



ZMU06853

1. Диаметр гребного винта в дюймах
2. Шаг гребного винта в дюймах
3. Тип гребного винта (маркировка гребного винта)

XMU39190

## Система защиты двигателя от случайного запуска

Подвесные моторы Yamaha оснащены устройством защиты двигателя от случайного запуска. Подобное устройство предотвращает запуск мотора, если он не находится на нейтральной передаче. Перед запуском двигателя всегда включайте нейтральную передачу.

XMU39691

## Требования к моторному маслу

Выбирайте сорт масла в соответствии со средним значением температуры в месте предполагаемого использования подвесного мотора.

Рекомендуемое моторное масло:

Масло для 4-тактных подвесных моторов

Рекомендованная группа моторных масел 1\*:

SAE 10W-30/10W-40/5W-30

API SE/SF/SG/SH/SJ/SL

Рекомендованная группа моторных масел 2\*:

SAE 15W-40/20W-40/20W-50

API SH/SJ/SL

Количество моторного масла:

0.6 л (0.63 амер. кварты,

0.53 англ. кварты)

При отсутствии сортов масла рекомендованной группы 1 выберите альтернативный сорт масла из рекомендованных моторных масел группы 2.

### Рекомендованное моторное масло группы 1

SAE								API
-4	14	32	50	68	86	104	122°F	SE SF SG SH SJ SL
-20	-10	0	10	20	30	40	50°C	
10W-30								
10W-40								
5W-30								

ZMU06854

### Рекомендованное моторное масло группы 2

SAE								API
-4	14	32	50	68	86	104	122°F	SH SJ SL
-20	-10	0	10	20	30	40	50°C	
15W-40								
20W-40								
20W-50								

ZMU06855

# Технические условия и требования

ХМУ36360

## Требования к топливу

ХМУ40220

### Бензин

Используйте бензин хорошего качества. При появлении стуков и детонации перейдите к бензину другой марки или высокооктановому неэтилированному топливу.

Рекомендуемое топливо:

Бензин обычного качества

ХСМ01981

### ВНИМАНИЕ

- Не используйте бензин с добавлением тетраэтилового свинца. Бензин с добавлением тетраэтилового свинца может серьёзно повредить двигатель.
- Не допускайте попадания воды и примесей в топливный бак. Загрязнённое топливо может стать причиной ухудшения работы двигателя или его поломки. Используйте только чистый бензин, хранящийся в чистых канистрах.

ХМУ36330

## Противообрастающая краска

Чистый корпус лодки улучшает её показатели. Необходимо содержать днище лодки в чистоте, удаляя с него водные обрастания, насколько это возможно. При необходимости днище лодки можно обработать противообрастающей краской, подходящей для применения в Вашем регионе.

Не используйте противообрастающую краску, содержащую медь или графит. Такие краски могут только ускорить коррозию двигателя.

ХМУ36341

## Требования по утилизации мотора

Не выбрасывайте (на свалку) мотор нелегально. Yamaha рекомендует проконсультироваться с торговым представителем относительно утилизации мотора.

ХМУ36351

## Аварийное оборудование

Имейте на борту следующие предметы на случай возникновения проблем с мотором.

- Комплект инструментов с набором отвёрток, плоскогубцев, гаечных ключей (включая ключи метрических размеров) и электроизоляционной лентой.
- Водонепроницаемый фонарь с запасными батарейками.
- Дополнительный трос (шнур) останова двигателя с зажимом.
- Запасные части, такие как запасной набор свечей зажигания.

Для получения более подробной информации обращайтесь к Вашему дилеру Yamaha.

ХМУ25221

## Информация о борьбе с загрязнением атмосферы

ХМУ25310

**Области или страны, которые подписались под нормами и правами США**  
Двигатели, снабженные табличкой, изображенной ниже, соответствуют правилам Управления по охране окружающей среды США (EPA) для морских двигателей. Более подробно см. табличку, прикрепленную к Вашему мотору.

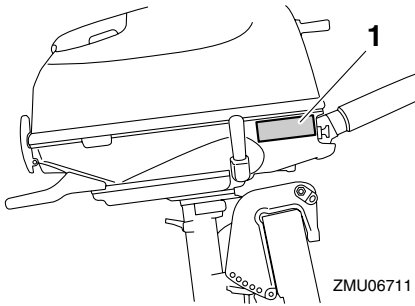
ХМУ39050

### Табличка с допуском по токсичности выхлопных газов

Данная табличка прикреплена к нижнему кожуху.

New Technology; (4-stroke/HPDI) EM

# Технические условия и требования



ZMU06711

## 1. Местоположение метки об аттестации

EMISSION CONTROL INFORMATION		EM
ENGINE FAMILY: .....		
THIS ENGINE CONFORMS TO ..... CALIFORNIA AND U.S.EPA EMISSION REGULATIONS FOR SI MARINE ENGINES. REFER TO THE OWNER'S MANUAL FOR MAINTENANCE SPECIFICATIONS AND ADJUSTMENTS. MEETS U.S.EPA EVAP STANDARDS USING CERTIFIED COMPONENTS.		
FEL: ..... g/kw-hr	IDLE SPEED: .....rpm IN NEUTRAL	
SPARK PLUG: .....	SPARK PLUG GAP(mm): .....	
DISPLACEMENT: .....liters	FUEL: GASOLINE	
MAX POWER: .....kw	VALVE LASH (mm)	IN: ..... EX: .....
YAMAHA MOTOR CO.,LTD.		

ZMU06710

# Компоненты

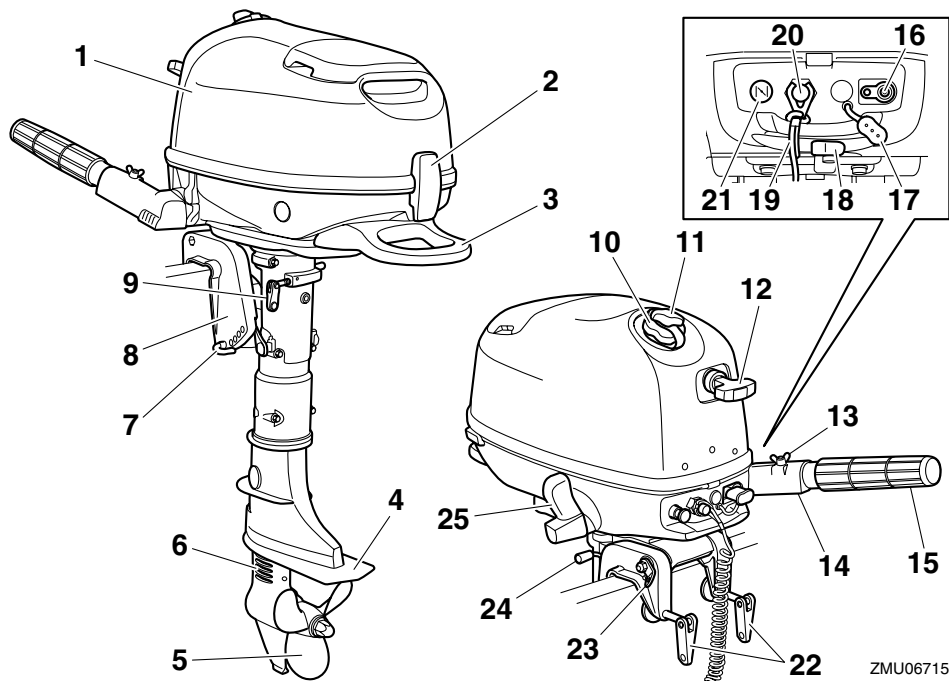
XMU2579R

## Чертеж компонентов

### ПРИМЕЧАНИЕ:

\* Могут точно не совпадать с приведенными значениями; также могут не входить во все модели в качестве стандартных компонентов.

F4B, F5A, F6C



ZMU06715

1. Верхняя часть кожуха
2. Рычаг замка верхней части кожуха
3. Ручка для переноски
4. Противокавитационная пластина
5. Гребной винт\*
6. Впуск охлаждающей воды
7. Тяга установки угла дифферента
8. Струбцина
9. Фрикционный регулятор рулевого управления
10. Крышка топливного бака
11. Винт вентиляционного отверстия
12. Ручка ручного стартера
13. Устройство регулировки усилия перемещения троса заслонки
14. Захват рукоятки румпеля
15. Захват дроссельной заслонки
16. Соединитель подачи топлива
17. Крышка соединителя подачи топлива
18. Топливный кран
19. Трос останова двигателя (шнур)
20. Кнопка останова двигателя
21. Ручка обратного клапана
22. Винт струбины
23. Крепление предохранительного троса
24. Упор для поддержания мотора в полностью наклонном положении
25. Рычаг переключения передач

XMU39542

## Топливный бак (встроенный топливный бак)

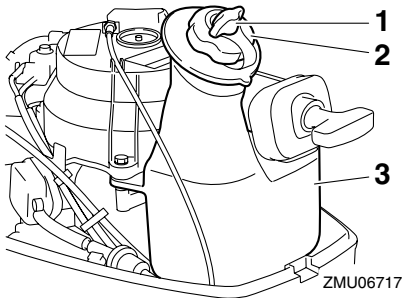
Данный подвесной мотор оснащен встроенным топливным баком, который включает следующие детали.

### Крышка топливного бака

Эта крышка обеспечивает герметичность топливного бака. Сняв крышку, в бак можно залить топливо. Чтобы снять крышку, поверните ее против часовой стрелки.

### Винт вентиляционного отверстия

Этот винт находится на крышке топливного бака. Чтобы ослабить винт, поверните его против часовой стрелки.



ZMU06717

1. Винт вентиляционного отверстия
2. Крышка топливного бака
3. Встроенный топливный бак

XMU39353

## Топливный бак (съемный топливный бак)

Данная модель может быть оборудована дополнительным съемным топливным баком. Топливный бак имеет следующие части.

### Крышка топливного бака

Эта крышка обеспечивает герметичность топливного бака. Сняв крышку, в бак можно залить топливо. Чтобы снять крышку, поверните ее против часовой стрелки.

### Винт вентиляционного отверстия

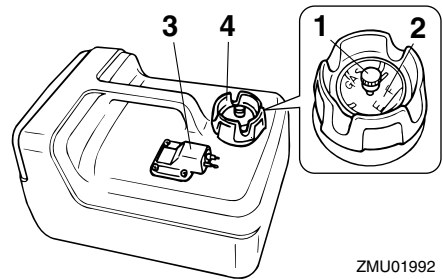
Этот винт находится на крышке топливного бака. Чтобы ослабить винт, поверните его против часовой стрелки.

### Соединитель подачи топлива

Этот соединитель используется для подсоединения к трубопроводу подачи топлива.

### Указатель уровня топлива

Этот указатель уровня топлива расположен на крышке топливного бака или в основании соединителя подачи топлива. Он показывает приблизительное количество топлива, оставшегося в баке.



ZMU01992

1. Винт вентиляционного отверстия
2. Указатель уровня топлива
3. Соединитель подачи топлива
4. Крышка топливного бака

XWM02380

## ПРЕДУПРЕЖДЕНИЕ

**Не используйте съемный топливный бак в качестве ёмкости для хранения топлива. Конечные пользователи должны соблюдать соответствующие лицензии или требования утверждающих инстанций.**

XMU40090

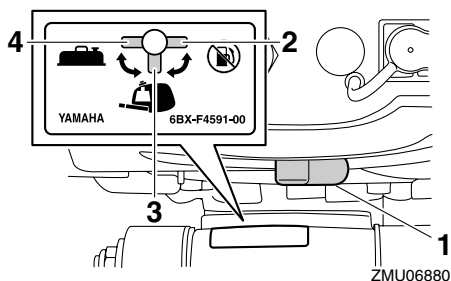
## Топливный кран

Топливный кран служит для включения и выключения подачи топлива из топливного бака в двигатель.

Топливный кран имеет 3 положения: закрытое положение, положение для встроенного топливного бака и положение для съемного топливного бака. В зависимости от предполагаемого использования подвесного мотора поставьте топливный кран в соответствующее

# Компоненты

положение, указанное на табличке, находящейся на подвесном моторе.



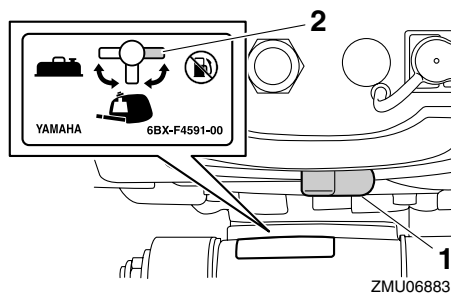
1. Топливный кран
2. Закрытое положение
3. Положение, соответствующее встроенному топливному баку
4. Положение, соответствующее съемному топливному баку

XMU39210

## Закреть

Чтобы остановить подачу топлива из топливного бака в карбюратор, переведите топливный кран в закрытое положение.

Если мотор не используется, следует всегда переводить топливный кран в закрытое положение.



1. Топливный кран
2. Закрытое положение

XMU39222

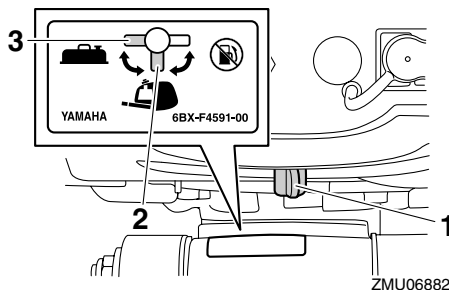
## Открыть

Чтобы подать топливо из топливного бака в карбюратор, поставьте топливный кран в положение, соответствующее встроенному то-

пливному баку или переносному топливному баку, в зависимости от того, какой из баков используется.

При использовании встроенного топливного бака совместите топливный кран с положением встроенного топливного бака.

При использовании переносного топливного бака совместите топливный кран с положением переносного топливного бака.

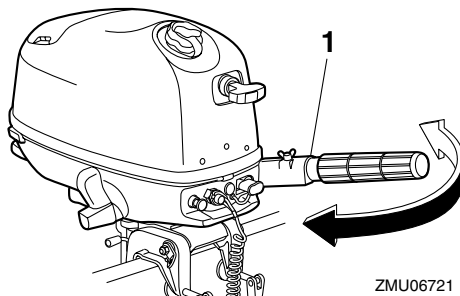


1. Топливный кран
2. Положение, соответствующее встроенному топливному баку
3. Положение, соответствующее съемному топливному баку

XMU25912

## Захват рукоятки румпеля

Чтобы изменить направление, переместите захват рукоятки румпеля влево или вправо при необходимости.



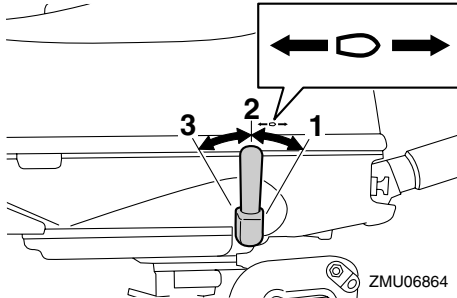
1. Захват рукоятки румпеля



XMU25923

## Рычаг переключения передач

Переведите рычаг переключения передач вперед для включения прямого хода или назад для включения обратного хода.



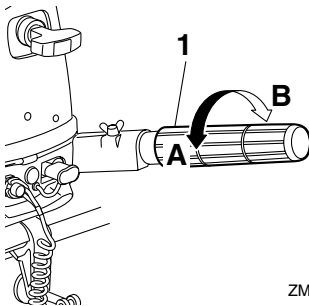
1. Положение вперед
2. Нейтральное положение
3. Положение обратно

ZMU06864

XMU39700

## Ручка заслонки

Ручка заслонки находится на рукоятке румпеля. Поверните ручку в положение "А" для увеличения скорости, и в положение "В" - для уменьшения.



1. Захват дроссельной заслонки

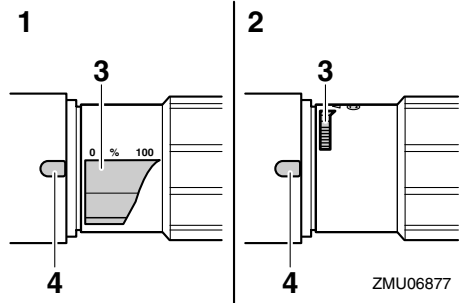
ZMU06723

XMU39711

## Индикатор положения заслонки

Индикатор заслонки показывает положение заслонки. Когда 100% индикатора заслонки совмещается с выемкой на захвате рукоятки румпеля, то заслонка полностью открыта. Когда 0% индикатора заслонки совмещается с

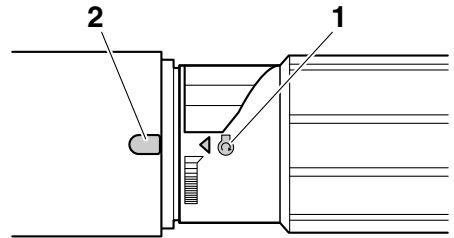
выемкой на захвате рукоятки румпеля, то заслонка полностью закрыта.



1. Заслонка полностью открыта
2. Заслонка полностью закрыта
3. Индикатор положения заслонки
4. Выемка

ZMU06877

Отметка пуска двигателя "⊕" на индикаторе заслонки показывает положение заслонки для запуска двигателя.



1. Пусковая метка "⊕"
2. Выемка

ZMU06808

XMU39242

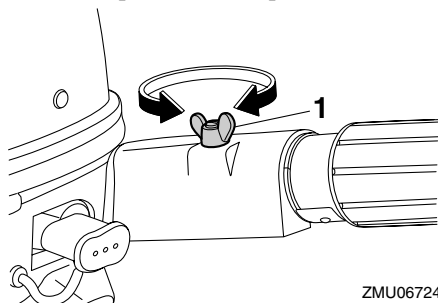
## Устройство регулировки перемещения троса заслонки

Устройство перемещения троса заслонки обеспечивает регулируемое сопротивление при повороте ручки заслонки и может быть настроено по желанию владельца лодки.

Чтобы увеличить сопротивление, поверните устройство регулировки усилия перемещения троса заслонки по часовой стрелке.

# Компоненты

Чтобы уменьшить сопротивление, поверните устройство регулировки усилия перемещения троса заслонки против часовой стрелки. Для получения постоянной скорости зафиксируйте устройство регулировки усилия перемещения троса заслонки на нужном уровне открытия заслонки. **ПРЕДУПРЕЖДЕНИЕ!** Не перетягивайте устройство регулировки перемещения троса заслонки. При слишком сильном сопротивлении могут возникнуть трудности при повороте ручки заслонки, что может привести к аварии. [XWM02261]



ZMU06724

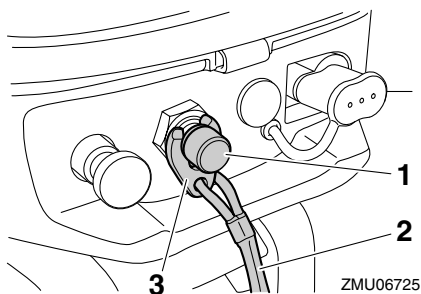
1. Устройство регулировки усилия перемещения троса заслонки

XMU25994

## Трос (строп) останова двигателя и зажим

Для запуска двигателя необходимо закрепить клеммы на устройстве останова. На одежде, руке или ноге оператора судна обязательно должен быть закреплен трос. При падении водителя за борт или потере управления, трос вытянет клеммы и остановит двигатель. Это позволит избежать неконтролируемого перемещения лодки. **ПРЕДУПРЕЖДЕНИЕ!** При управлении силовым агрегатом шнур выключения мотора должен быть надежно прикреплен к прочному элементу вашей одежды, к руке или к ноге. Не допускается прикрепление шнура выключения мотора к элементам вашей одежды, которые могут легко оторваться. Пропустите шнур так,

чтобы он не мог запутаться и тем самым помешать вам выключить двигатель в нужный момент. Избегайте случайных рывков пускового шнура при нормальном режиме работы мотора. Потеря мощности мотора означает потерю катером управляемости. Кроме того, при потере мощности мотора катер быстро замедляет свое движение, в результате чего находящиеся в нем люди и предметы может резко бросить вперед. [XWM00122]



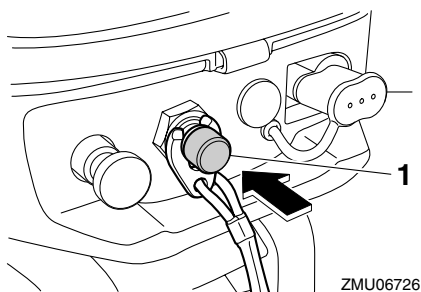
ZMU06725

1. Выключатель останова двигателя
2. Шнур
3. Зажим

XMU26002

## Кнопка останова двигателя

Кнопка останова двигателя останавливает двигатель при нажатии.



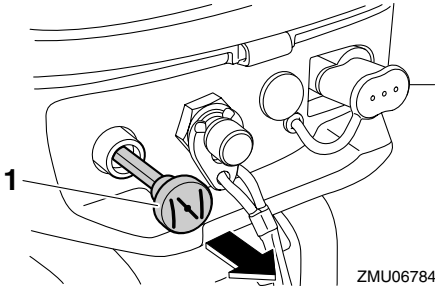
ZMU06726

1. Кнопка останова двигателя

XMU26012

## Ручка обратного клапана вытягивающегося типа

Вытяните данную ручку, чтобы в мотор поступила обогащенная топливная смесь, требующаяся для пуска.

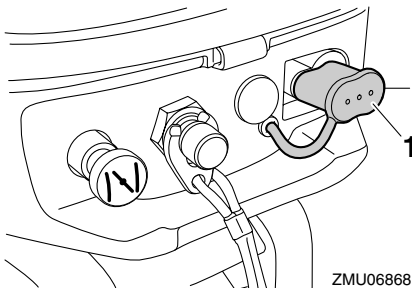


1. Ручка обратного клапана

XMU39722

## Крышка соединителя подачи топлива

Соединитель подачи топлива оборудован крышкой. **ПРЕДУПРЕЖДЕНИЕ!** Если съемный топливный бак не используется, устанавливайте крышку на соединитель подачи топлива. В противном случае можно получить травму, случайно ударившись о соединитель подачи топлива. [XWM02411]

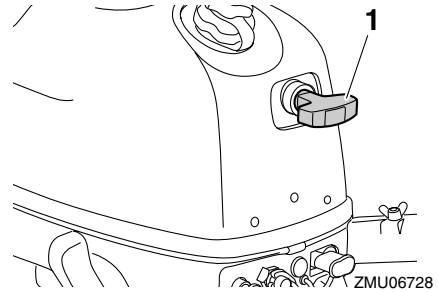


1. Крышка соединителя подачи топлива

XMU26073

## Ручка ручного стартера

Ручка ручного стартера используется для запуска двигателя вручную.



1. Ручка ручного стартера

XMU39252

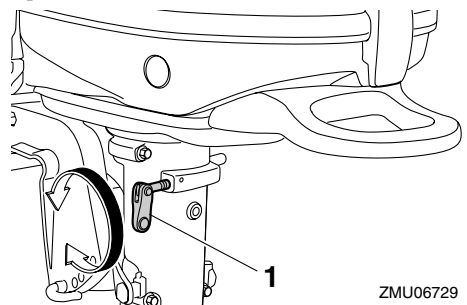
## Устройство регулировки поворота руля

XWM02270

### **⚠ ПРЕДУПРЕЖДЕНИЕ**

**Не перетягивайте устройство регулировки поворота руля. При слишком сильном сопротивлении могут возникнуть трудности с рулевым управлением, что может привести к аварии.**

Устройство регулировки поворота руля обеспечивает регулируемое сопротивление движению механизма рулевого управления и может быть настроено по желанию владельца лодки. Устройство регулировки поворота руля находится с левой стороны подвесного мотора.



1. Фрикционный регулятор рулевого управления

Чтобы увеличить сопротивление, поверните устройство регулировки поворота руля по часовой стрелке.

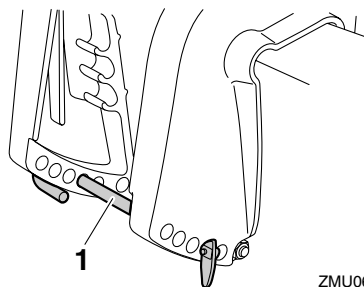
# Компоненты

Чтобы уменьшить сопротивление, поверните устройство регулировки поворота руля против часовой стрелки.

ХМУ40100

## Тяга установки угла дифферента (штифт наклона)

Тяга установки угла дифферента (шплинт наклона) используется для установки угла дифферента подвесного мотора относительно угла транца катера.



ZMU06843

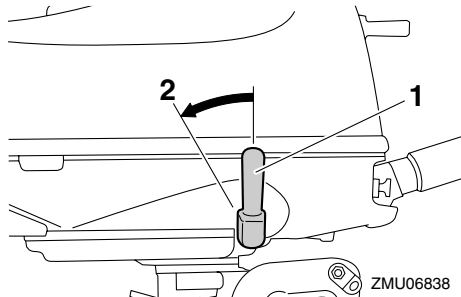
1. Тяга установки угла дифферента

ХМУ39362

## Механизм фиксатора наклона

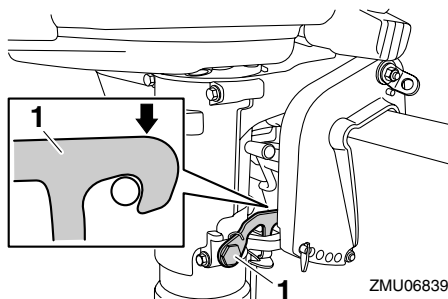
Механизм фиксатора наклона используется, чтобы подвесной мотор не поднимался из воды, когда рычаг переключения передач устанавливается в положение обратного хода.

Когда рычаг переключения передач устанавливается в положение обратного хода, механизм фиксатора наклона не позволяет подвесному мотору наклоняться вверх.



ZMU06838

1. Рычаг переключения передач
2. Положение обратно



ZMU06839

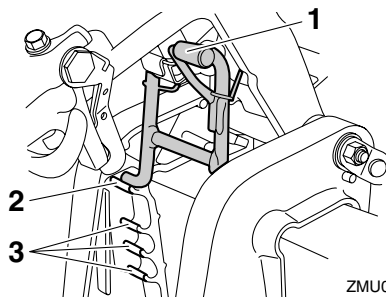
1. Фиксатор наклона

Когда рычаг переключения передач устанавливается в нейтральное или переднее положение, подвесной мотор можно наклонять.

ХМУ39831

## Упор для поддержания мотора в полностью наклоненном положении

Воспользуйтесь упором для поддержания мотора в полностью наклоненном положении, чтобы зафиксировать подвесной мотор в положении наклона вверх или в положении для движения по мелководью.



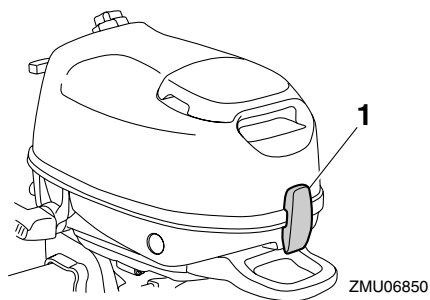
ZMU06731

1. Упор для поддержания мотора в полностью наклоненном положении
2. Наклоненное вперед положение
3. Положение для движения по мелководью

ХМУ39261

## Рычаг замка верхнего кожуха

Рычаг замка верхнего кожуха используется для блокировки верхней части кожуха.

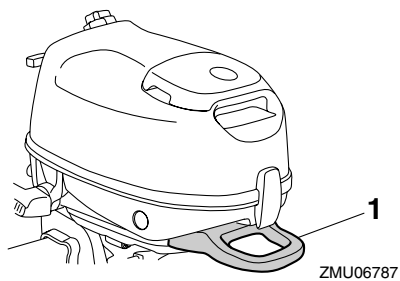


1. Рычаг замка верхней части кожуха

XMU39372

## Ручка для переноски

Ручка для переноски используется для переноски подвешенного мотора. Для получения информации о переноске и транспортировке подвешенного мотора см. страницу 47.



1. Ручка для переноски

# Установка

XMU39731

## Установка

Информация в данном разделе приведена исключительно в ознакомительных целях. Полные инструкции для каждой комбинации мотор - катер предоставить невозможно. Правильная установка зависит от опыта владельца и особенностей комбинации мотор - катер.

XWM02341

### ПРЕДУПРЕЖДЕНИЕ

- Превышение допустимой мощности мотора лодки может привести к значительной нестабильности. Не устанавливайте подвесной мотор, который имеет мощность, превышающую максимальную допустимую мощность, указанную на табличке с техническими данными катера. Если катер не имеет таблички с техническими данными, свяжитесь с производителем катера.
- Неправильная установка подвесного мотора может привести к возникновению опасных ситуаций, таких как плохое управление, потеря управления или угроза возгорания. Если Вы не можете правильно установить подвесной мотор, свяжитесь с торговым представителем Yamaha.

XMU39562

## Монтаж подвесного мотора

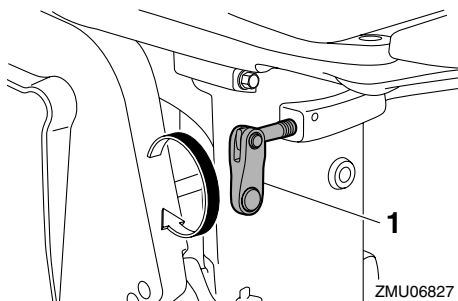
XWM02300

### ПРЕДУПРЕЖДЕНИЕ

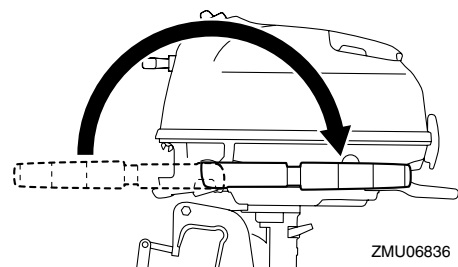
Не держите верхнюю часть кожуха или захват рукоятки румпеля при установке и демонтаже подвесного мотора. В противном случае подвесной мотор может упасть.

1. Убедитесь, что надежно прикрепили подвесной мотор к катеру на берегу. Если катер находится на воде, отведите его на берег.

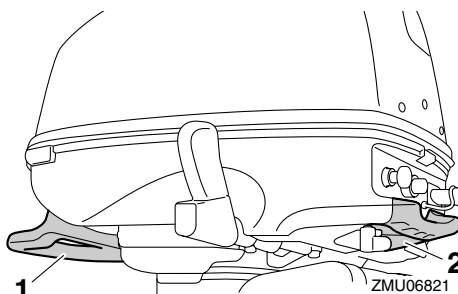
2. Чтобы избежать поворотных движений, поверните устройство регулировки поворота руля по часовой стрелке.



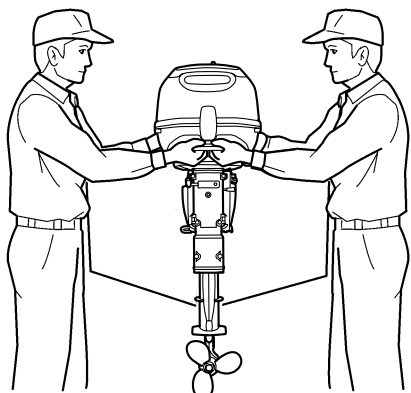
1. Фрикционный регулятор рулевого управления
3. Поверните захват рукоятки румпеля на 180°, чтобы он был направлен назад.



4. Держась за ручку для переноски и рукоятку спереди нижней части кожуха, поднимите мотор с помощником.

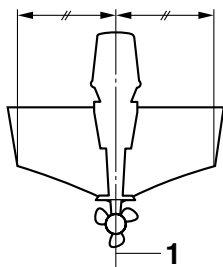


1. Ручка для переноски
2. Рукоятка



ZMU06835

- Установите подвесной мотор на осевой линии (линии киля) катера и убедитесь в том, что сам катер находится в устойчивом положении. В противном случае, катером будет трудно управлять. В случае несимметричных катеров или катеров без киля, обратитесь к местному представителю.

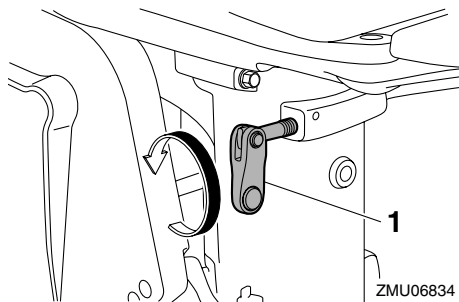


ZMU01760

- Осевая линия (килевая линия)
- Поверните устройство регулировки поворота руля против часовой стрелки, чтобы установить сопротивление движению механизма рулевого управления по желанию владельца лодки.

**ПРЕДУПРЕЖДЕНИЕ!** Если сопротивление будет слишком высоко, будет

трудно осуществлять руление, и это может привести к аварии. [XWM00721]



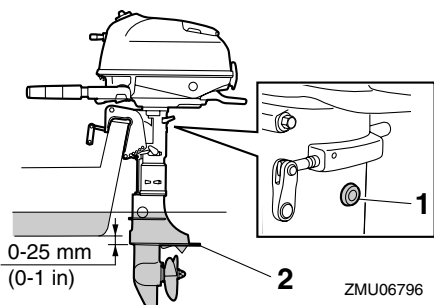
- Фрикционный регулятор рулевого управления

XMU39740

## Монтажная высота

Работа катера в оптимальном режиме обеспечивается при минимальном гидродинамическом сопротивлении катера и подвесного мотора. Гидродинамическое сопротивление сильно зависит от высоты установки мотора. Слишком высокая установка может привести к кавитации и уменьшению скорости движения; если гребной винт выходит из воды, скорость движения значительно уменьшается, и двигатель перегревается. Слишком низкая установка приводит к увеличению гидродинамического сопротивления и уменьшению эффективности двигателя. Установите подвесной мотор в таком положении, чтобы противокавитационная пластина находилась между днищем катера и уровнем на 25 мм (1 дюйм) ниже его.

# Установка



1. Отверстие холостого хода
2. Противокавитационная пластина

XSM02170

## ВНИМАНИЕ

- Проверьте, чтобы резервное отверстие находилось на достаточной высоте, чтобы не допускать попадания воды внутрь двигателя, если даже лодка находится в стационарном положении при максимальной нагрузке.
- Неправильная высота установки двигателя или препятствия на пути плавного потока воды (например, дизайн или конструкция лодки) могут создавать аэрозольные брызги воды во время движения лодки. Если мотор постоянно используется при наличии аэрозольных водяных брызг, то достаточное количество воды может проникнуть в двигатель через отверстие забора в верхней части кожуха двигателя и, тем самым, нанести двигателю серьезное повреждение. Устраните источник аэрозольных водяных брызг.

## ПРИМЕЧАНИЕ:

- Оптимальная монтажная высота подвесного мотора определяется комбинацией мотор - катер и условиями эксплуатации. Проверочные испытания мотора на различной высоте позволяют определить оптимальную монтажную высоту. Для получения допол-

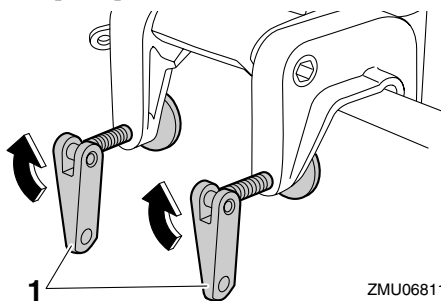
нительной информации по определению оптимальной монтажной высоты обратитесь к вашему представителю Yamaha или производителю катера.

- Инструкции по настройке угла дифферента подвесного мотора см. на странице 40.

XMU39751

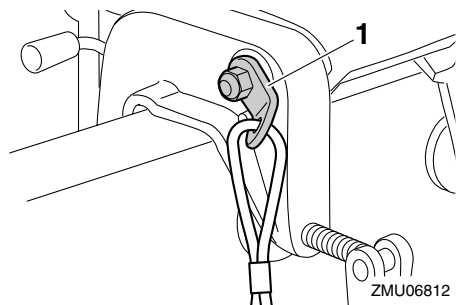
## Закрепление подвесного мотора

1. Установите подвесной мотор на транец так, чтобы он находился как можно ближе к центру. Равномерно и надежно затяните винты струбцины. Периодически проверяйте затяжку винтов струбцины во время работы подвесного мотора, так как они могут ослабнуть вследствие вибрации двигателя. **ПРЕДУПРЕЖДЕНИЕ!** Ослабленные винты струбцины могут привести к падению подвесного мотора или перемещению его на транце. Это может вызвать потерю управления и серьезные телесные повреждения. Проверьте тщательность затяжки винтов струбцины. Периодически проверяйте затяжку винтов струбцины во время работы двигателя. [XWMM00642]



1. Винт струбцины
2. Прикрепите один конец к креплению предохранительного троса, а другой - к надежной точке крепления на катере. В противном случае двигатель можно полностью потерять, если он случайно соскочит с транца.





1. Крепление предохранительного троса

XMU36381

## Первая эксплуатация

XMU36391

### Залейте моторное масло

Мотор поставляется с завода без моторного масла. Если Ваш торговый представитель не залил в мотор масло, Вы должны это сделать сами перед началом эксплуатации мотора. **ВНИМАНИЕ: Перед работой в первый раз проверьте, заполнен ли двигатель маслом, чтобы избежать его серьёзной поломки.**

[XCM01781]

Мотор поставляется с наклейкой, которую необходимо удалить после первой заливки масла. Более подробную информацию по проверке уровня масла см. на странице 29.



ZMU01710

XMU30174

### Обкатка мотора

Для нового двигателя необходим период обкатки, в процессе которого выполняется подгонка сопряженных поверхностей движущихся деталей. Правильная обкатка обеспечивает хорошие эксплуатационные характеристики и долгий срок службы двигателя. **ВНИМАНИЕ: Невыполнение процесса обкатки может привести к уменьшению срока эксплуатации двигателя и даже его серьёзному повреждению.** [XCM00801]

XMU40060

### Процедура для 4-тактных моделей

Для нового двигателя необходим 10-ти часовой период обкатки, в процессе которого вы-

полняется эксплуатационная подгонка сопряженных поверхностей и движущихся деталей.

### ПРИМЕЧАНИЕ:

Дайте двигателю поработать в воде, под нагрузкой (на скорости и с установленным гребным винтом) в следующем порядке. При 10-ти часовой обкатке двигателя: не давайте мотору работать долгое время на холостых оборотах, при сильном волнении воды и в местах скопления людей.

#### 1. На первый час работы:

Дайте двигателю поработать на разных оборотах до 2000 об/мин или с заслонкой, открытой приблизительно наполовину.

#### 2. На второй час работы:

Дайте двигателю поработать на скорости 3000 об/мин или приблизительно на три четверти открытой заслонкой.

#### 3. Осталось 8 часов:

Дайте двигателю поработать на всех скоростях. При этом не давайте двигателю работать с полностью открытой заслонкой более пяти минут.

#### 4. Через первые 10 часов:

Дайте двигателю поработать в нормальном режиме.

XMU36400

### Знакомство с лодкой

Разные лодки управляются по-разному. Управляйте осторожно, пока не поймёте, как Ваша лодка работает в различных условиях и с различными углами дифферента (см. страницу 40).

XMU36412

### Проверьте перед тем, как запустить мотор

XWM01920



Если предстартовая проверка выявит неисправность какой-либо детали, выполните осмотр и устраните проблему перед за-

пуском подвесного мотора. Невыполнение данного требования может привести к аварии.

XCM00120

## ВНИМАНИЕ

Не запускайте двигатель в отсутствие воды. Может произойти перегрев и серьёзное повреждение двигателя.

XMU36560

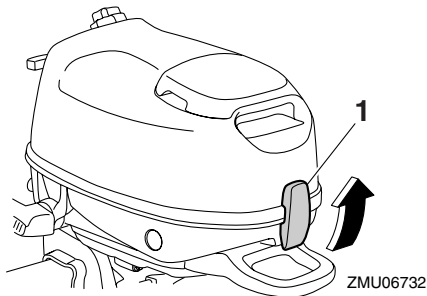
## Уровень топлива

Перед поездкой проверьте, что в наличии имеется достаточное количество топлива. Хорошим правилом является использование 1/3 топлива до места назначения, 1/3 на обратный путь и 1/3 в качестве резерва. Установив лодку горизонтально на трейлере или на воде, проверьте уровень топлива. Для получения информации о заправке топливом см. стр. 31.

XMU39840

## Снятие верхней части кожуха

Чтобы проверить следующее, снимите верхнюю часть кожуха с нижней части кожуха. Для снятия верхней части кожуха, потяните вверх рычаг замка верхнего кожуха вверх и снимите кожух.



ZMU06732

1. Рычаг замка верхней части кожуха

XMU36442

## Топливная система

XWM00060

### ⚠ ПРЕДУПРЕЖДЕНИЕ

Бензин и его пары чрезвычайно огне- и взрывоопасны. Исключите наличие поблизости источников искрения, сигарет, пламени и прочих источников возгорания.

XWM00910

### ⚠ ПРЕДУПРЕЖДЕНИЕ

Утечки топлива могут создать опасность пожара или взрыва.

- Регулярно производите проверку на утечку топлива.
- При обнаружении утечки топлива топливная система должна быть отремонтирована квалифицированным механиком. Ненадлежащий ремонт может сделать эксплуатацию подвесного мотора небезопасной.

XMU36451

## Проверьте отсутствие утечки топлива

- Проверьте отсутствие утечки топлива и испарений бензина на катере.
- Проверьте отсутствие утечек топлива из топливной системы.
- Проверьте топливный бак и трубопровод подачи топлива на отсутствие трещин, вздутий и других повреждений.

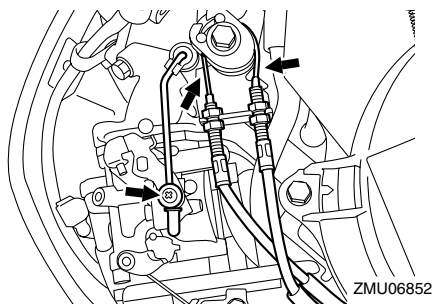
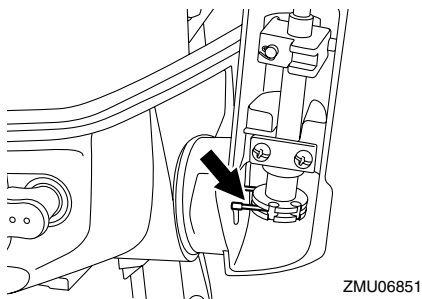
XMU39851

## Рычаги управления

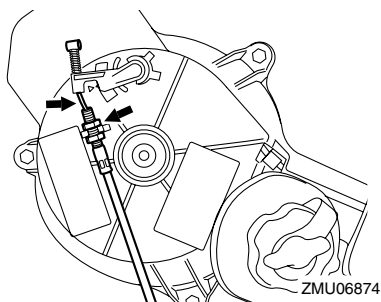
- Переместите захват рукоятки румпеля влево и вправо до конца для проверки плавности его работы.
- Поверните ручку заслонки из полностью закрытого положения в полностью открытое положение. Проверьте, что ручка заслонки поворачивается плавно и возвращается в полностью закрытое положение до конца.

# Работа

- Проверьте на отсутствие ослабления или повреждения соединений троса и соединителя заслонки.



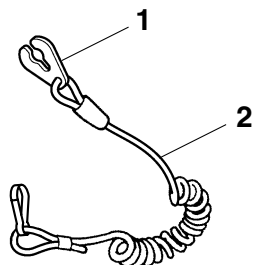
- Проверьте на отсутствие ослабления или повреждения соединителя переключения скоростей и кабеля системы защиты двигателя от случайного запуска.



XMU36483

## Трос останова двигателя (шнур)

Проверьте трос останова двигателя и зажим на предмет повреждений, таких как порезы, разрывы и износ.

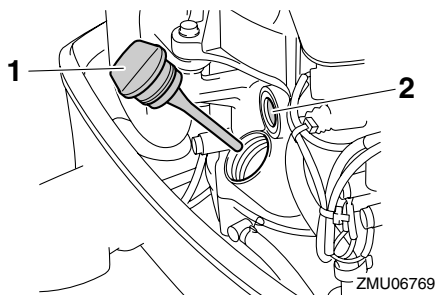


1. Зажим
2. Шнур

XMU39383

## Моторное масло

1. Установите подвесной мотор в вертикальное положение (без наклона). **ВНИМАНИЕ:** Если мотор не находится в строго вертикальном положении, уровень масла на щупе может не соответствовать действительному. [XCM01790]
2. Снимите крышку маслозаправочного отверстия и протрите прикрепленный щуп для измерения уровня масла.



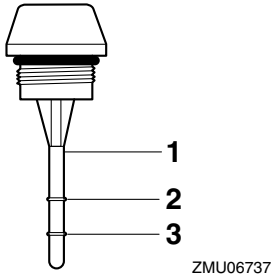
1. Крышка маслозаправочного отверстия
2. Окно проверки уровня масла

## ПРИМЕЧАНИЕ:

Окно проверки смазки не показывает уровень масла в двигателе. Пользуйтесь окном проверки смазки, чтобы удостовериться, смазывается ли двигатель маслом во время работы.

3. Установите крышку маслозаправочного отверстия и закрутите ее до упора.

4. Снова снимите крышку маслозаправочного отверстия и убедитесь, что уровень масла на шупе находится между верхней и нижней отметками. Если уровень масла не соответствует необходимому уровню, долейте или слейте масло так, чтобы его уровень находился между верхней и нижней отметками.



1. Масляный шуп
  2. Верхняя отметка
  3. Нижняя отметка
5. Установите крышку маслозаправочного отверстия и закрутите ее до упора.

XMU27153

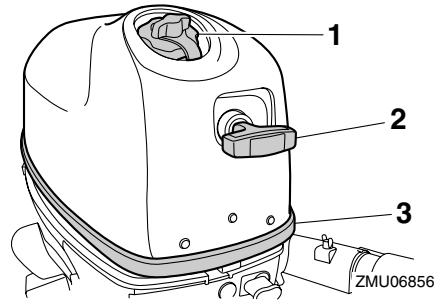
## Мотор

- Проверьте мотор и его установку.
- Произведите осмотр на предмет неплотных или поврежденных креплений.
- Проверьте гребной винт на наличие повреждений.
- Проверьте отсутствие утечки моторного масла.

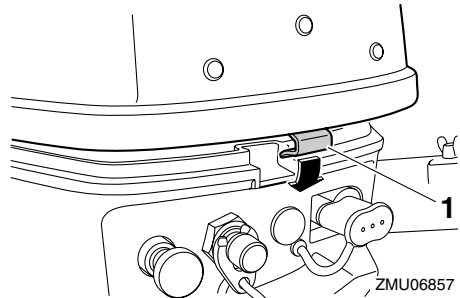
XMU39861

## Установка верхней части кожуха

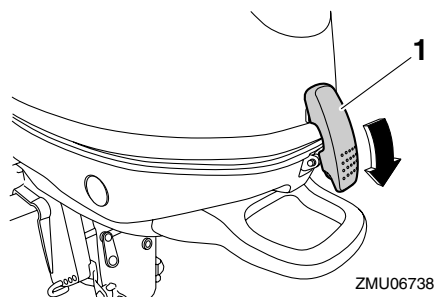
1. Проверьте резиновое уплотнение на наличие повреждений. Если резиновое уплотнение повреждено, необходима его замена у дилера Yamaha.
2. Совместите крышку топливного бака и ручку ручного стартера с соответствующими им отверстиями на верхней части кожуха.



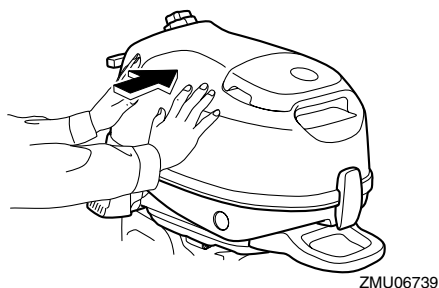
1. Крышка топливного бака
  2. Ручка ручного стартера
  3. Резиновое уплотнение
3. Закрепите крюк верхней части кожуха за нижнюю часть кожуха и проверьте, чтобы крышка топливного бака и ручка ручного стартера правильно входили в соответствующие отверстия.



1. Крюк
4. Проверьте, чтобы резиновый уплотнитель был правильно вставлен в отверстие между верхней и нижней частями кожуха.
  5. Потяните рычаг замка верхнего кожуха вниз для блокировки верхней части кожуха.



1. Рычаг замка верхней части кожуха
6. Проверьте соединение верхней части кожуха, потянув его на себя обеими руками. **ВНИМАНИЕ:** Неправильная установка верхней части кожуха приведет к повреждению двигателя струей воды под верхней частью кожуха или его срыву при движении на высокой скорости. [XCM01991]



XMU39871

## Заправка топлива

XWM01950

### ПРЕДУПРЕЖДЕНИЕ

Убедитесь, что подвесной мотор надежно прикреплен к транцу или устойчивой опоре.

XWM01830

### ПРЕДУПРЕЖДЕНИЕ

- Бензин - это огнеопасное вещество, а его пары легковоспламенимы и взрывоопасны. При заправке топлива следуйте дан-

ной процедуре, чтобы уменьшить опасность пожара и взрыва.

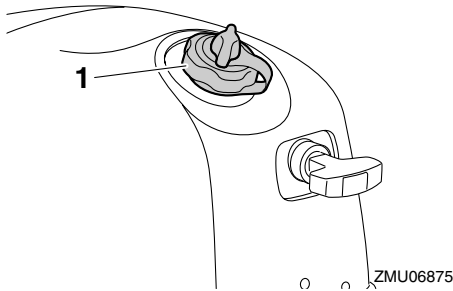
- Бензин представляет собой ядовитое вещество, которое может привести к отравлению или летальному исходу. Обращайтесь с бензином осторожно. Не пытайтесь отсасывать бензин через рот. При проглатывании бензина или вдыхании большого количества его паров, а также при попадании бензина в глаза, немедленно обратитесь к врачу. При попадании бензина на кожу смойте его водой с мылом. При попадании бензина на одежду смените ее.

Перед заправкой топливом проверьте следующее:

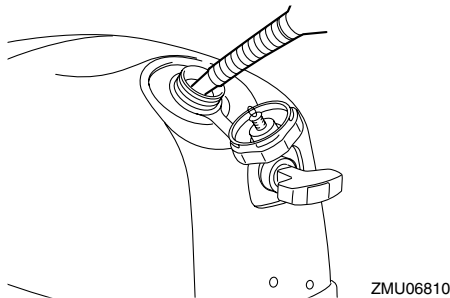
- Поставьте катер на якорь в хорошо проветриваемой зоне и остановите двигатель. Если катер буксируется, убедитесь, что он находится в устойчивом положении.
- Не курите во время заправки и держитесь подальше от искр, пламени, разрядов статического электричества и других источников возгорания.
- Если Вы используете переносную емкость для хранения и заливки топлива, используйте только соответствующую красную канистру для БЕНЗИНА.
- Для предупреждения возникновения электростатических искр разрядите накопившееся в Вашем теле статическое электричество, прежде чем заправлять топливо.

Процедура заправки топливом встроенного топливного бака

1. Снимите крышку топливного бака.



1. Крышка топливного бака
2. Заполните топливный бак, но не переполняйте его. Топливо может расширяться и вылиться через край при повышении температуры.



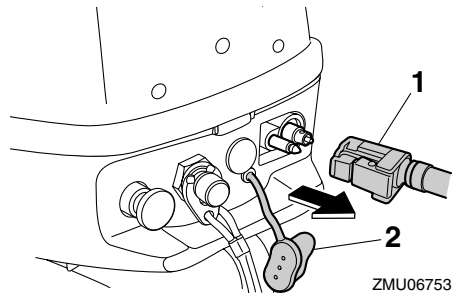
Емкость топливного бака (встроенного):

1.1 л (0.29 амер. галлона,  
0.24 англ. галлона)

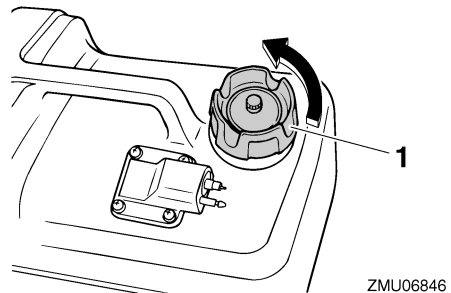
3. Плотно закручивайте крышку топливного бака.
4. Немедленно вытрите пролившийся бензин сухими тряпками. Утилизируйте использованную ткань согласно местным законам и правилам. Если Вы используете переносную емкость для хранения и заливки топлива, используйте только соответствующую красную канистру для БЕНЗИНА.

## Процедура заправки топливом съемного топливного бака (опция)

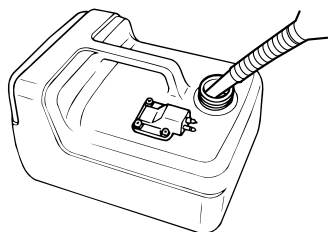
1. Отсоедините топливный шланг и установите крышку соединителя подачи топлива. **ПРЕДУПРЕЖДЕНИЕ!** Если съемный топливный бак не используется, устанавливайте крышку на соединитель подачи топлива. В противном случае можно получить травму, случайно ударившись о соединитель подачи топлива. [XWM02411]



1. Топливный шланг
2. Крышка соединителя подачи топлива
2. Снимите съемный топливный бак с лодки.
3. Снимите крышку топливного бака.



1. Крышка топливного бака
4. Заполните топливный бак, но не переполняйте его. Топливо может расширяться и вылиться через край при повышении температуры.



ZMU06832

5. Плотно закручивайте крышку топливного бака.
6. Немедленно вытрите пролившийся бензин сухими тряпками. Утилизируйте использованную ткань согласно местным законам и правилам. Если Вы используете переносную емкость для хранения и заливки топлива, используйте только соответствующую красную канистру для БЕНЗИНА.

XMU27452

## Эксплуатация мотора

XWM00420

### ПРЕДУПРЕЖДЕНИЕ

- Перед запуском двигателя убедитесь, что судно надёжно пришвартовано, и что вы имеете возможность вырливаться в отсутствие препятствий. Убедитесь, в воде поблизости от вас отсутствуют пловцы.
- При ослаблении винта вентиляционного отверстия происходит выброс паров бензина. Бензин чрезвычайно горюч, а его пары чрезвычайно огне- и взрывоопасны. При ослаблении винта вентиляционного отверстия воздержитесь от курения и следите за тем, чтобы поблизости не было источников открытого пламени и искр.
- Этот продукт испускает выхлопные газы, содержащие угарный газ - бесцветный непахучий газ, который может при вдыхании вызвать поражение мозга и

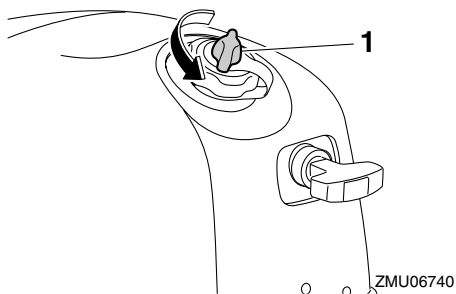
смерть. К симптомам отравления относятся тошнота, головокружение и сонливость. Кокпит и каюты должны хорошо вентилироваться. Следите за тем, чтобы выхлопные трубы не закупоривались.

XMU39394

## Подача топлива

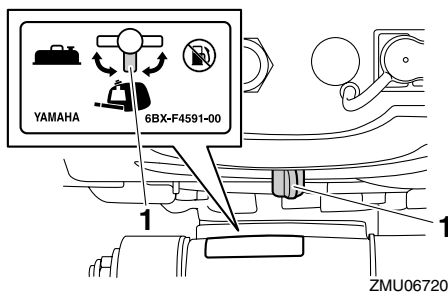
Подача топлива для встроенного топливного бака

1. Ослабьте винт вентиляционного отверстия на 1 или 2 оборота.



ZMU06740

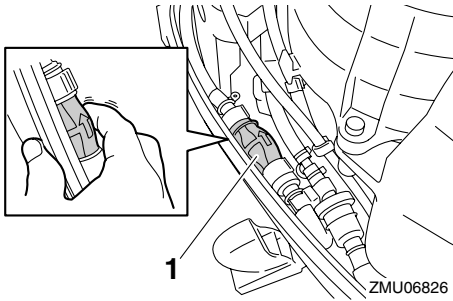
1. Винт вентиляционного отверстия
2. Совместите топливный кран с положением встроенного топливного бака.



ZMU06720

1. Положение, соответствующее встроенному топливному баку
3. Снимите верхнюю часть кожуха и сжимайте и отпускайте насос подкачки в нижней части кожуха до тех пор, пока он не станет слегка твердым.

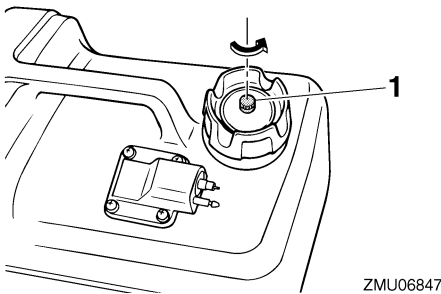




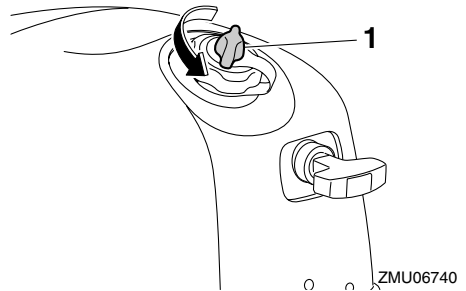
1. Насос подкачки
4. Установите верхнюю часть кожуха.

Подача топлива для переносного бака (не идет в комплекте)

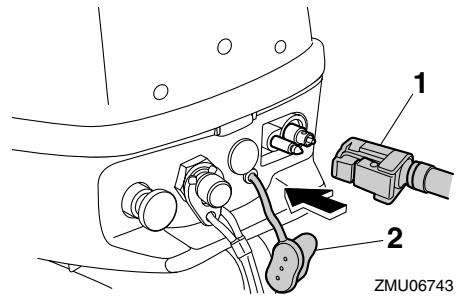
1. Ослабьте винт вентиляционного отверстия на крышке переносного топливного бака на 2 или 3 оборота.



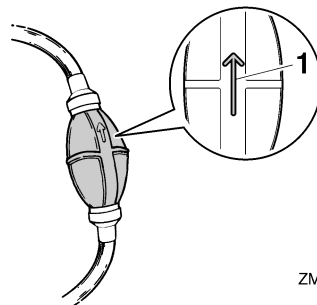
1. Винт вентиляционного отверстия
2. Если во встроенном топливном баке есть топливо, ослабьте винт вентиляционного отверстия на встроенном топливном баке на 1 или 2 оборота, чтобы не допустить увеличения давления внутри топливного бака из-за расширения топлива.



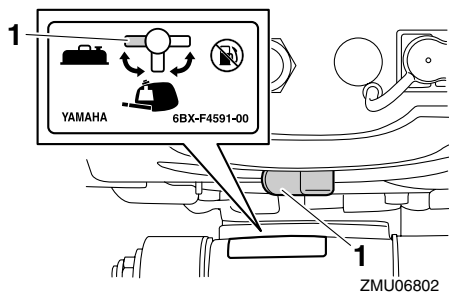
1. Винт вентиляционного отверстия
3. Снимите крышку соединителя подачи топлива. Соедините и закрепите топливный шланг между топливным баком и подвесным мотором так, чтобы стрелка насоса подкачки была направлена к подвесному мотору.



1. Топливный шланг
2. Крышка соединителя подачи топлива

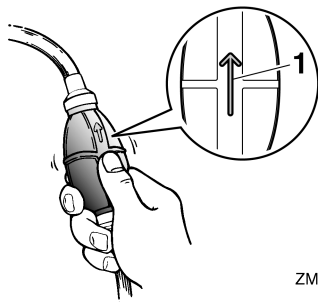


1. Стрелка
4. Совместите топливный кран с положением переносного топливного бака.



ZMU06802

1. Положение, соответствующее съемному топливному баку
5. Подавайте топливо в карбюратор, сжимая и отпуская насос подкачки (стрелка должна показывать вверх), пока не почувствуете, что он стал твердым. При работающем двигателе следите за тем, чтобы переносной топливный бак находился в горизонтальном положении. В противном случае топливо не будет поступать из топливного бака.



ZMU06848

1. Стрелка

XMU27493

## Пусковой мотор

XWM01600

### **ПРЕДУПРЕЖДЕНИЕ**

**Прежде чем включить двигатель убедитесь в том, что катер прочно пришвартован, и вы можете беспрепятственно управлять им. Убедитесь в том, что в воде возле вас нет купальщиков.**

XMU39403

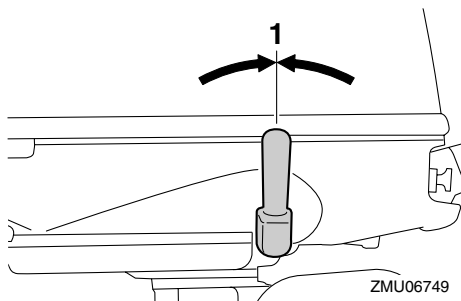
## Ручной пуск

XWM01840

### **ПРЕДУПРЕЖДЕНИЕ**

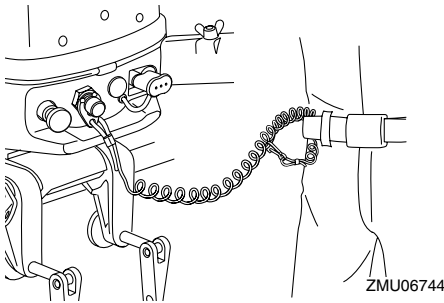
- Если не прикреплять шнур останова двигателя, при выпадении оператора за борт лодка может стать неуправляемой и уплыть. В процессе движения прикрепляйте трос глушения двигателя к безопасному месту на одежде, за руку или ногу. Не прикрепляйте трос к месту одежды, которое может разорваться. Не оборачивайте трос там, где он может спутаться, так как он может сработать.
- Не допускайте случайного продергивания троса в процессе нормальной работы. Потеря мощности двигателя приведет к потере управляемости. Также, при потере мощности катер может быстро замедлить скорость. Это может привести к выбрасыванию вперед пассажиров и вещей на катере.

1. Переместите рычаг переключения передач в нейтральное положение.



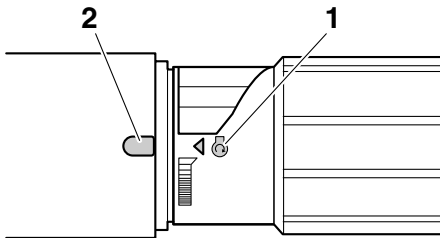
ZMU06749

1. Нейтральное положение
2. Надежно закрепите шнур останова двигателя на одежде, руке или ноге. Затем установите зажим на другой конец шнура в выключателе останова двигателя.



ZMU06744

3. Совместите отметку пуска двигателя “⊕” на захвате заслонки с выемкой на захвате рукоятки румпеля.

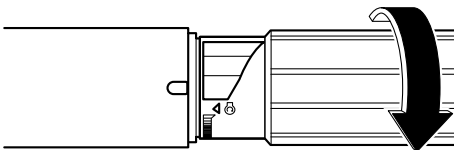


ZMU06808

1. Пусковая метка “⊕”
2. Выемка

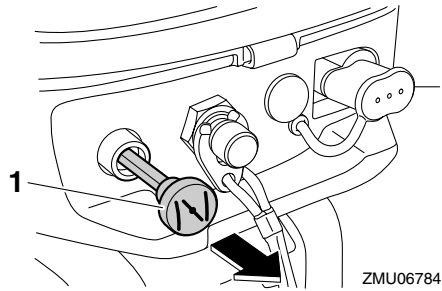
### ПРИМЕЧАНИЕ:

При температуре окружающей среды  $-15^{\circ}\text{C}$  или ниже поверните ручку заслонки так, чтобы отметка пуска двигателя “⊕” была расположена после выемки на захвате рукоятки румпеля.



ZMU06865

4. Полностью вытяните ручку обратного клапана.



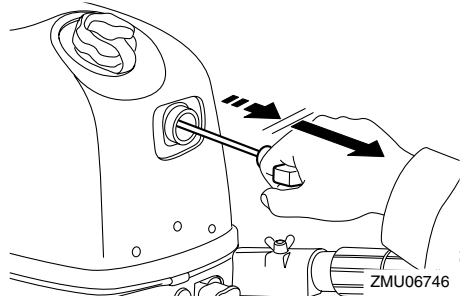
ZMU06784

1. Ручка обратного клапана

### ПРИМЕЧАНИЕ:

При запуске прогретого двигателя нет необходимости использовать обратный клапан, например, непосредственно после работы двигателя под нагрузкой.

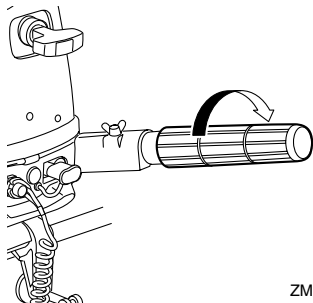
5. Медленно потяните ручку ручного стартера, пока не почувствуете сопротивление. Затем энергично потяните ее, чтобы повернуть и запустить мотор. Если мотор не запускается с первого раза, повторите данную операцию.



ZMU06746

6. После пуска двигателя, медленно возвратите ручку ручного стартера в исходное положение, перед тем как отпустить ее.
7. Прогрейте двигатель. Более подробную информацию см. на странице 37.
8. Медленно верните ручку обратного клапана в исходное положение.

9. Медленно верните дроссельную заслонку в полностью закрытое положение.



ZMU06818

XMU36510

## Проверка после запуска мотора

XMU36522

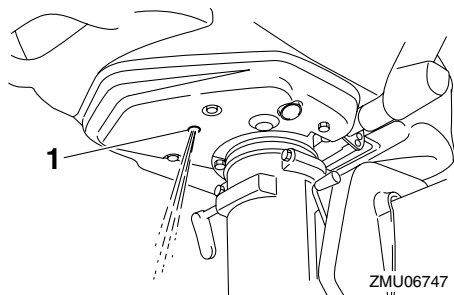
### Охлаждающая вода

Убедитесь в том, что сток жидкости из направляющего отверстия охлаждающей воды стабилен. Постоянный сток воды из направляющего отверстия свидетельствует о том, что водяной насос выкачивает воду через каналы охлаждающей воды. Если каналы охлаждающей воды заморожены, ток воды из направляющего отверстия может начаться не сразу.

XCM01810

### **ВНИМАНИЕ**

Если вода не вытекает из направляющего отверстия во время работы двигателя, это может привести к перегреву и серьезным поломкам. Выключите двигатель и убедитесь в том, что впуск охлаждающей воды на нижней части корпуса подвесного мотора или направляющее отверстие охлаждающей воды не заблокированы. Если не удастся устранить проблему, свяжитесь с дилером компании Yamaha.



ZMU06747

1. Направляющее отверстие охлаждающей воды  
XMU27670

## Прогрев двигателя

XMU40070

### Прогрев

После запуска двигателя установите ручку обратного клапана в наполовину вытянутое положение. После запуска мотора дайте ему прогреться в течение 5 минут, выдвинув заслонку приблизительно на одну пятую хода. После завершения прогрева двигателя закройте заслонку до конца. В противном случае двигатель выйдет из строя намного раньше.

### ПРИМЕЧАНИЕ:

- Если при включении двигателя ручка обратного клапана осталась в вытянутом положении, двигатель заглохнет.
- При температуре  $-5^{\circ}\text{C}$  и ниже оставьте ручку обратного клапана в полностью вытянутом положении в течение приблизительно на 30 секунд после запуска.

XMU36531

## Проверка после прогрева мотора

XMU36540

### Переключение скорости

Крепко пришвартовавшись и не используя механизм заслонки, убедитесь в том, что двигатель плавно переключается на переднюю и заднюю передачи и обратно на нейтральную.

XMU36971

## Выключатели останова

Выполните следующую процедуру, чтобы проверить правильность работы переключателя останова двигателя и выключателя останова двигателя.

- Запустите двигатель и проверьте, что кнопка останова двигателя останавливает двигатель при нажатии.
- Запустите двигатель снова и проверьте, что он останавливается, когда зажим вынимается из выключателя останова двигателя.
- Проверьте, что двигатель невозможно запустить при снятом зажиме с выключателя останова двигателя.

XMU39342

## Переключение скорости

XWM00180

### **ПРЕДУПРЕЖДЕНИЕ**

Перед переключением скорости убедитесь в том, что в воде возле вас нет купальщиков или препятствий.

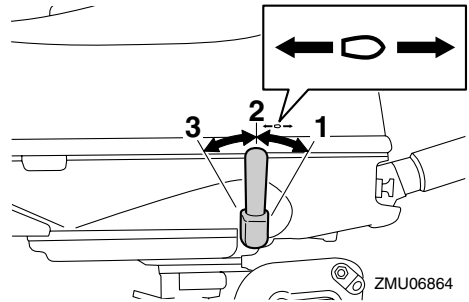
XCM02220

### **ВНИМАНИЕ**

Перед переключением подвесного мотора поверните ручку заслонки в полностью закрытое положение и дайте двигателю вернуться на холостые обороты. В противном случае можно повредить механизм переключения.

Переключение на переднюю или заднюю передачу

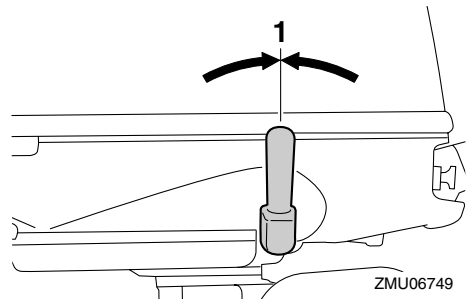
Переместите рычаг переключения передач в положение прямого или обратного хода.



1. Положение вперед
2. Нейтральное положение
3. Положение обратно

Переключение на нейтральную передачу

1. Закрывайте заслонку, пока двигатель не замедлится до оборотов холостого хода.
2. Переместите рычаг переключения передач в исходное положение.



1. Нейтральное положение

XMU39881

## Остановка катера

XWM02321

### **ПРЕДУПРЕЖДЕНИЕ**

Не используйте обратный ход для замедления или остановки катера, так как это может привести к потере управления, выбросу пассажиров или ударам о груз или другие части катера. Это может повысить степень опасности получения серьезных травм. Это также может повредить механизм переключения.

# Работа

Катер не оснащен отдельной тормозной системой. Сопротивление воды останавливает его после того, как рычаг заслонки переставляется в нейтральное положение. Тормозной путь катера зависит от общей массы, условий водной поверхности и направления ветра.

XMU27821

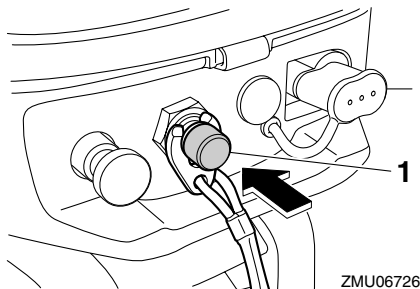
## Тормозной мотор

Перед остановкой мотора дайте ему сначала остыть несколько минут на малой скорости или холостых оборотах. Резкая остановка мотора после работы на высокой скорости не рекомендуется.

XMU39412

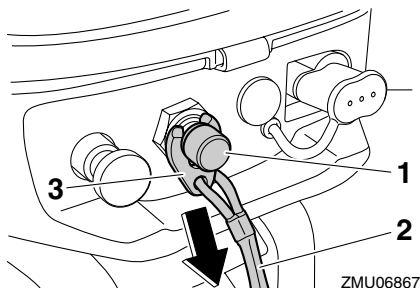
## Процедура

1. Нажмите и держите кнопку остановки двигателя, пока двигатель не остановится полностью. Двигатель также может быть остановлен натяжением троса остановки и удалением клемм с устройства остановки двигателя.



ZMU06726

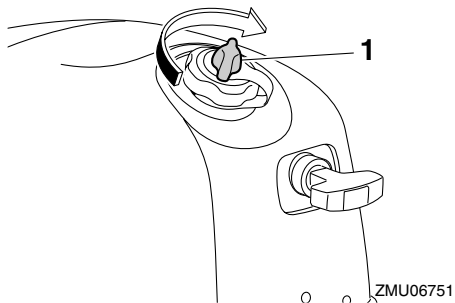
1. Кнопка остановки двигателя



ZMU06867

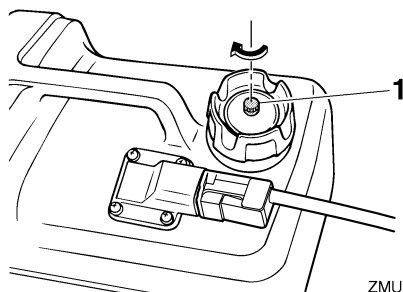
1. Выключатель остановки двигателя

2. Шнур
3. Зажим
2. Затяните винт вентиляционного отверстия на крышке топливного бака на один оборот.



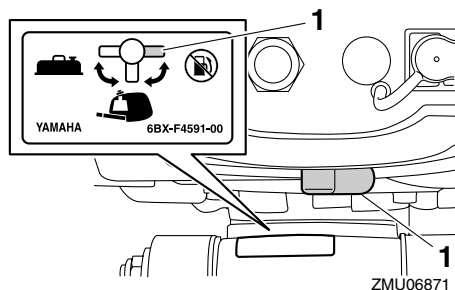
ZMU06751

1. Винт вентиляционного отверстия



ZMU06863

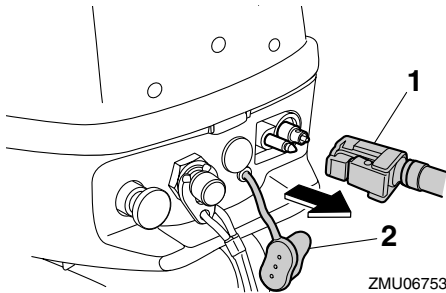
1. Винт вентиляционного отверстия
3. Поставьте топливный кран в положение ЗАКРЫТО.



ZMU06871

1. Закрытое положение
4. Если используется съемный топливный бак, отсоедините топливный шланг и ус-

тановите крышку соединителя подачи топлива. **ПРЕДУПРЕЖДЕНИЕ!** Если съемный топливный бак не используется, устанавливайте крышку на соединитель подачи топлива. В противном случае можно получить травму, случайно ударившись о соединитель подачи топлива. [XWM02411]



1. Топливный шланг
2. Крышка соединителя подачи топлива

XMU40110

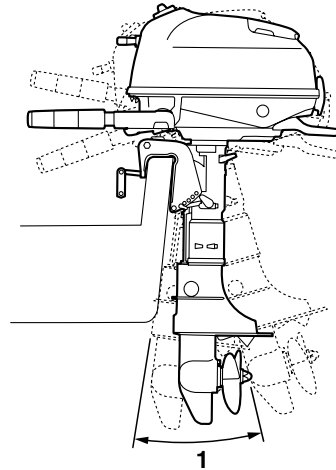
## Установка угла дифферента подвесного мотора

XWM00740

### **⚠ ПРЕДУПРЕЖДЕНИЕ**

Чрезмерный дифферент в определённых условиях эксплуатации (на подъём или осадку) может нарушить устойчивость судна и затруднить руление судна. Это увеличивает вероятность аварии. Если начнёт ощущаться неустойчивость судна или затруднение управления им, снизьте скорость и/или произведите повторную регулировку угла дифферента.

Угол дифферента подвесного мотора помогает определить положение носа лодки в воде. Правильность угла дифферента зависит от таких изменяющихся параметров как груз в лодке, погодные условия на воде и скорость движения.



ZMU06754

1. Рабочий угол триммера

XMU39272

## Установка угла дифферента в моделях с системой ручной регулировки наклона

XWM00400

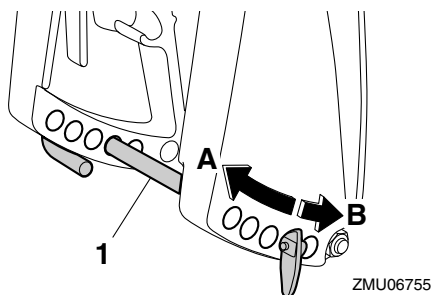
### **⚠ ПРЕДУПРЕЖДЕНИЕ**

- Перед регулировкой угла дифферента остановите двигатель.
- Соблюдайте осторожность, чтобы исключить защемление при удалении и установке стержня.
- Соблюдайте осторожность при установке дифферента в первый раз. Постепенно увеличивайте скорость и следите за появлением признаков неустойчивости или связанных с управлением проблем. **Неправильно выбранный угол дифферента может вызвать утрату управления.**

Для регулировки угла дифферента подвесного мотора на струбине предусмотрено 5 отверстий.

# Работа

1. Выключите двигатель.
2. Наклонить подвесной мотор, а затем вытаскивать тягу установки угла дифферента из струбины.



1. Тяга установки угла дифферента
3. Чтобы поднять нос (“наклон вверх”), измените положение тяги установки угла дифферента в направлении “А”. Чтобы опустить нос (“наклон вперед”), измените положение тяги установки угла дифферента в направлении “В”.

## ПРИМЕЧАНИЕ:

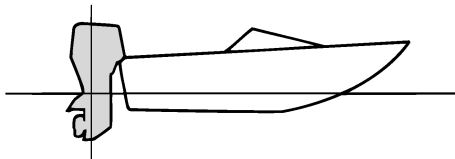
Угол дифферента подвесного мотора изменяется приблизительно на 4 градуса путем перевода тяги установки угла дифферента на 1 отверстие.

4. Проверьте работу, устанавливая подвесной мотор под разными углами дифферента, чтобы определить оптимальное положение и оптимальные рабочие условия для Вашей лодки.

XMU40121

## Регулировка дифферента лодки

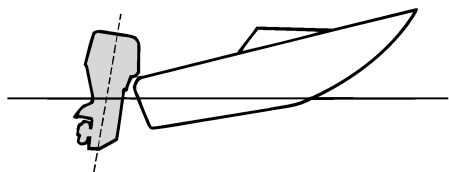
Обычно лодка устойчива, если линия киля лодки поднята приблизительно на 3 - 5 градуса. С поднятым носом увеличивается вероятность крена лодки в одну или другую сторону. В этом случае подрегулируйте угол дифферента.



ZMU01784

## Поднимание носа

Установка слишком большого угла поднимает нос катера слишком высоко из воды. Установка слишком большого угла также вызывает выход гребного винта из воды, что еще более снижает мощность, из-за чего катер может “подпрыгивать” (на воде), что может привести к выбросу оператора и пассажиров за борт.

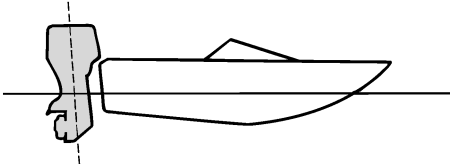


ZMU01785

## Опускание носа

При установке слишком малого угла дифферента нос катера “пашет” воду, увеличивая расход топлива и затрудняя ускорение. В носовой части катера сильно увеличивается сопротивление, увеличивая опасность “носового подруливания”, что затрудняет управление и делает его более опасным.



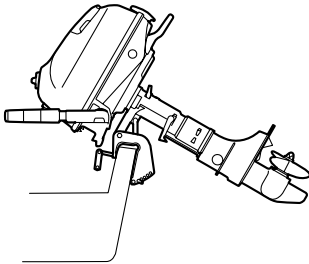


ZMU01786

XMU39592

## Наклон вперед и назад

При выключении двигателя на некоторое время или при швартовке катера на мелководье необходимо наклонить подвесной мотор вперед, чтобы защитить гребной винт и нижнюю часть корпуса подвесного мотора от столкновения с препятствиями и снизить уровень солевой коррозии.



ZMU06840

XWM00222

### **⚠ ПРЕДУПРЕЖДЕНИЕ**

Следите за тем, чтобы при подъеме или опускании подвесного мотора рядом с ним не находились люди. В противном случае части тела может защемить между подвесным мотором и струбциной.

XWM02312

### **⚠ ПРЕДУПРЕЖДЕНИЕ**

Утечка топлива может вызвать пожар. Если подвесной мотор будет наклонен вверх более чем на несколько минут, заты-

ните винт вентиляционного отверстия и крышку топливного бака и поставьте топливный кран в закрытое положение. В противном случае может произойти утечка топлива.

XCM02161

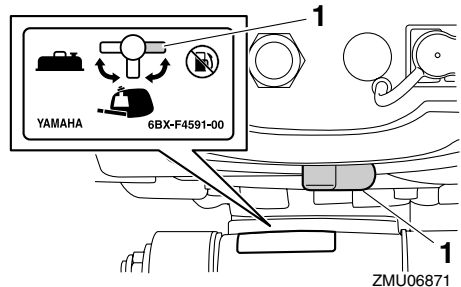
### **ВНИМАНИЕ**

- Прежде чем наклонить подвесной мотор вверх, выполните процедуру, как описано в “Остановка двигателя” в данной главе. Никогда не наклоняйте работающий мотор. Это может привести к серьезному повреждению из-за перегрева.
- Не наклоняйте подвесной мотор, надавливая ручку румпеля, так как это может ее сломать.
- Подвесной мотор нельзя наклонять в положении обратного хода.

XMU39552

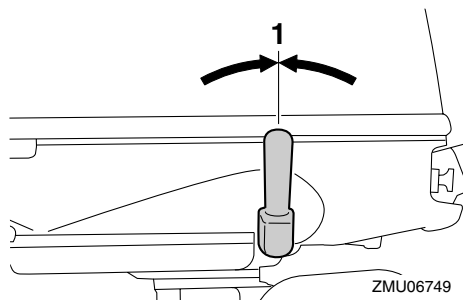
## Процедура наклона мотора

1. Поставьте топливный кран в положение ЗАКРЫТО.

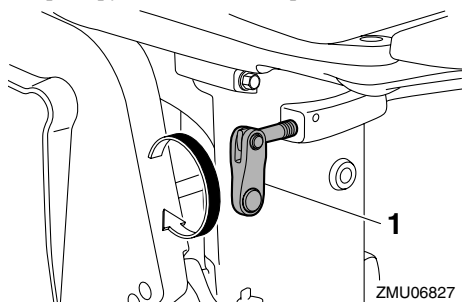


ZMU06871

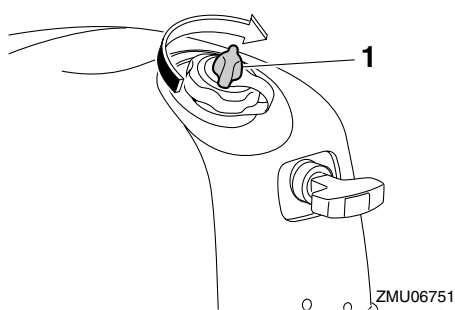
1. Закрытое положение
2. Переместите рычаг переключения передач в нейтральное положение.



1. Нейтральное положение
3. Чтобы избежать поворотных движений, поверните устройство регулировки поворота руля по часовой стрелке.

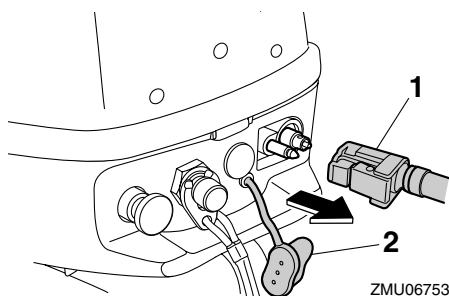


1. Фрикционный регулятор рулевого управления
4. Затяните винт вентиляционного отверстия.

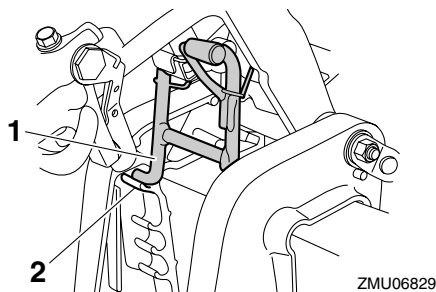


1. Винт вентиляционного отверстия
5. Если используется съемный топливный бак, отсоедините топливный шланг и установите крышку соединителя подачи топлива. **ПРЕДУПРЕЖДЕНИЕ!** Если

съемный топливный бак не используется, устанавливайте крышку на соединитель подачи топлива. В противном случае можно получить травму, случайно ударившись о соединитель подачи топлива. [XWM02411]



1. Топливный шланг
2. Крышка соединителя подачи топлива
6. Удерживая заднюю поверхность верхней части кожуха, наклоните мотор в самое верхнее положение. Слегка опустите подвесной мотор из крайнего верхнего положения и вставьте упор для поддержания мотора в полностью наклоненном положении в держатель, расположенный на струбцине.



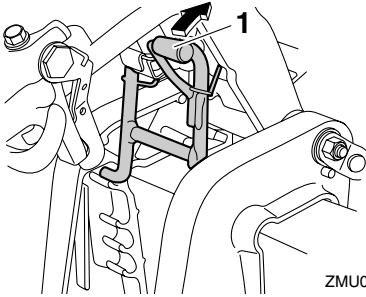
1. Упор для поддержания мотора в полностью наклоненном положении
2. Держатель

XMU39571

## Процедура наклона вниз

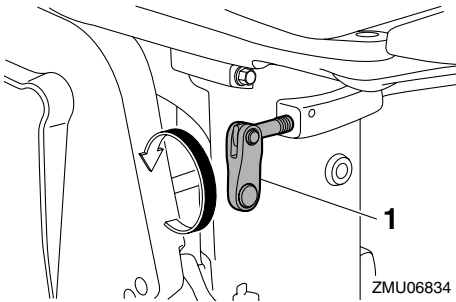
1. Слегка наклоните подвесной мотор вверх.

2. Поднимая упор для поддержания наклона мотора, медленно наклоните подвесной мотор вниз.



ZMU06833

1. Упор для поддержания мотора в полностью наклоненном положении
3. Поверните устройство регулировки поворота руля против часовой стрелки, чтобы установить сопротивление движению механизма рулевого управления по желанию владельца лодки. **ПРЕДУПРЕЖДЕНИЕ!** Если сопротивление будет слишком высоко, будет трудно осуществлять руление, и это может привести к аварии. [XWM00721]



ZMU06834

1. Фрикционный регулятор рулевого управления

XMU28061

## Мелководье

XMU39891

### Движение по мелководью

XWM02391

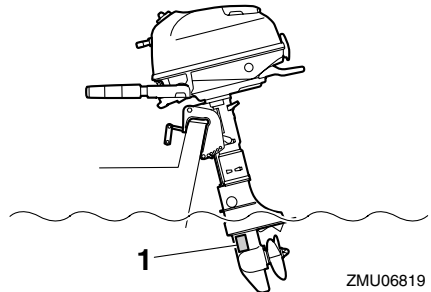
#### **ПРЕДУПРЕЖДЕНИЕ**

- При движении по мелководью двигайтесь с минимальной возможной скоростью. Столкновение или удар о подводные препятствия может привести к выносу двигателя из воды и потере управления.
- При движении по мелководью с наклоненным вверх мотором не включайте обратный ход. Слишком сильная обратная тяга может привести к выносу двигателя из воды, что увеличивает опасность несчастного случая и нанесения травмы.

XCM00260

#### **ВНИМАНИЕ**

Не наклоняйте подвесной мотор таким образом, чтобы отверстие для впуска охлаждающей воды на опускаемом блоке поднималось над поверхностью воды при регулировке и плавании по мелководью. В противном случае могут возникнуть серьезные повреждения вследствие перегрева.



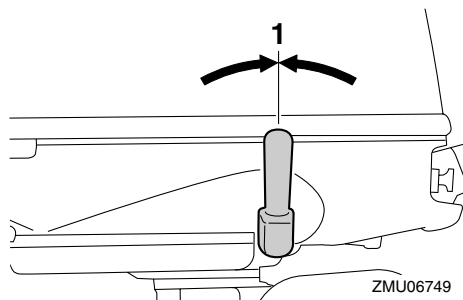
ZMU06819

1. Впуск охлаждающей воды

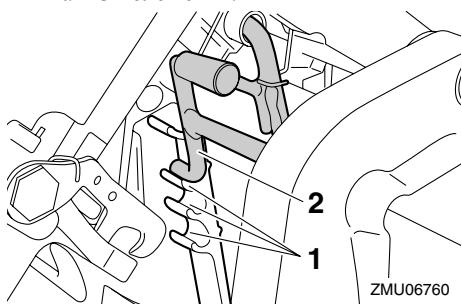
XMU39583

### Процедура для движения по мелководью

1. Переместите рычаг переключения передач в нейтральное положение.



1. Нейтральное положение
2. Возьмитесь за заднюю часть верхней части кожуха и слегка приподнимите мотор до тех пор, пока автоматически не заблокируется упор для поддержания мотора в полностью наклонном положении. В этом положении подвесной мотор может эксплуатироваться при движении по мелководью. В режиме движения по мелководью подвесной мотор может принимать 3 положения.

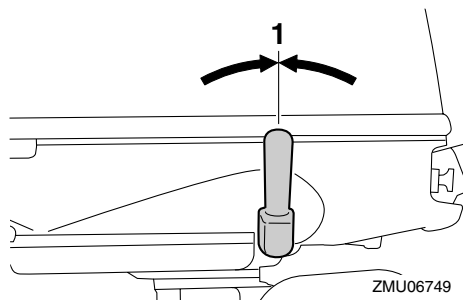


1. Положение для движения по мелководью
2. Упор для поддержания мотора в полностью наклонном положении

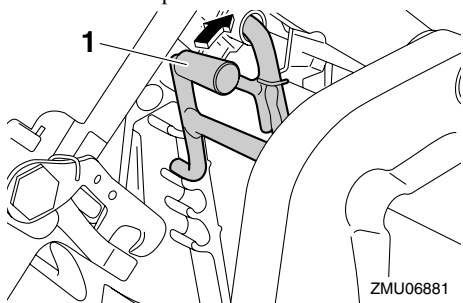
XMU40041

## Процедура возврата к нормальному движению

1. Для установки нормального рабочего положения подвесного мотора, поставьте рычаг переключения скоростей в нейтральное положение.



1. Нейтральное положение
2. Слегка наклоните подвесной мотор вперед, а затем медленно наклоните его назад, поднимая упор для поддержания наклона мотора.



1. Упор для поддержания мотора в полностью наклонном положении

XMU35391

## Крейсирование в других условиях

### Крейсирование в соленой воде

После движения в соленой воде промойте каналы системы охлаждения пресной водой для предотвращения образования отложений. Также обмойте пресной водой корпус подвесного мотора.

### Движение лодки в грязной и мутной воде или воде с высокой кислотностью

В некоторых местах вода может содержать кислоты или осадок, например, мутная вода с илом. После движения в такой воде промойте каналы системы охлаждения пресной водой

для предотвращения коррозии. Также обмойте пресной водой корпус подвесного мотора.

# Техническое обслуживание

XMU39901

## Транспортировка и хранение подвесного мотора

XWM00695

### **!** ПРЕДУПРЕЖДЕНИЕ

- Соблюдайте меры предосторожности при транспортировке топливного бака на лодке или автомобиле.
- НЕ переполняйте топливный бак. Расширение бензина вследствие нагрева может привести к повышению давления топлива на топливный бак. Это может привести к утечке топлива и возникновению пожара.
- Утечка топлива может вызвать пожар. Во избежание утечки топлива при транспортировке и хранении подвесного мотора, закройте топливный кран.

XWM02330

### **!** ПРЕДУПРЕЖДЕНИЕ

Не подлезайте под мотор, находящийся в наклонном положении. Случайное падение подвесного мотора может привести к серьезным травмам.

XSM02190

### **ВНИМАНИЕ**

Не используйте упор для поддержания мотора в наклонном положении при буксировке катера. Крепление подвесного мотора на упоре может ослабнуть, и мотор может упасть.

Подвесной мотор необходимо буксировать и хранить в полностью наклоненном нижнем положении. Если подвесной мотор нельзя буксировать в полностью наклоненном нижнем положении, свяжитесь с дилером Yamaha.

XMU39422

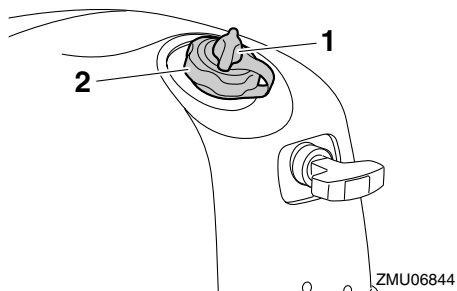
## Демонтаж подвесного мотора

XWM02300

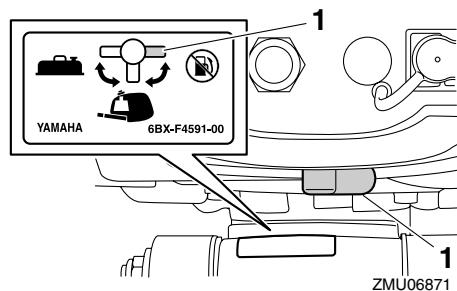
### **!** ПРЕДУПРЕЖДЕНИЕ

Не держите верхнюю часть кожуха или захват рукоятки румпеля при установке и демонтаже подвесного мотора. В противном случае подвесной мотор может упасть.

1. Заглушите мотор и вытащите катер на берег.
2. Плотно затяните крышку топливного бака и винт вентиляционного отверстия.

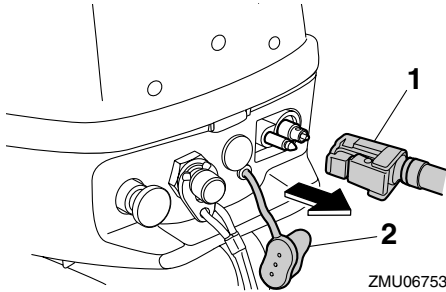


1. Винт вентиляционного отверстия
2. Крышка топливного бака
3. Поставьте топливный кран в положение ЗАКРЫТО.

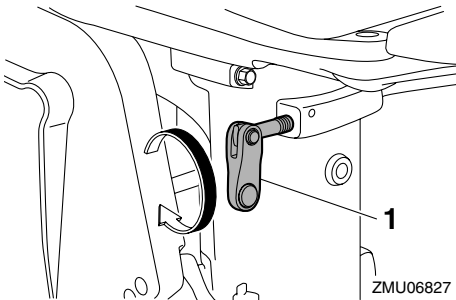


1. Закрытое положение
  4. Если используется съемный топливный бак, отсоедините топливный шланг от соединителя подачи топлива и установите крышку соединителя подачи топлива.
- ПРЕДУПРЕЖДЕНИЕ! Если съемный**

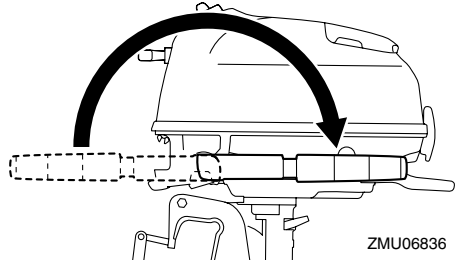
топливный бак не используется, установите крышку на соединитель подачи топлива. В противном случае можно получить травму, случайно ударившись о соединитель подачи топлива. [XWM02411]



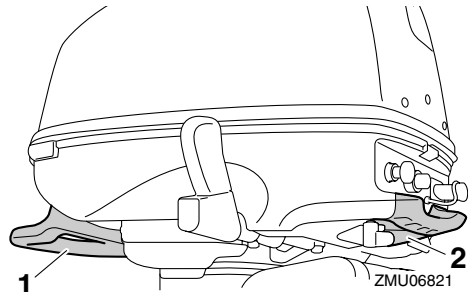
1. Топливный шланг
  2. Крышка соединителя подачи топлива
5. Чтобы избежать поворотных движений, поверните устройство регулировки поворота руля по часовой стрелке.



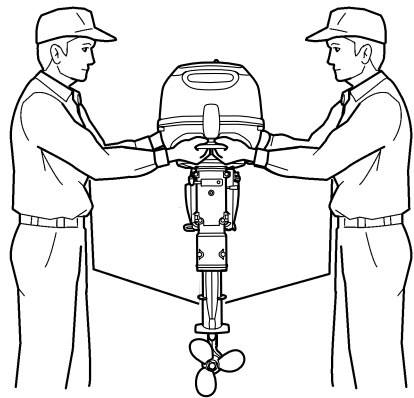
1. Фрикционный регулятор рулевого управления
6. Поверните захват рукоятки румпеля на 180°, чтобы он был направлен назад.



7. Ослабьте винты струбцины.
8. Держась за ручку для переноски и рукоятку спереди нижней части кожуха, поднимите подвесной мотор с помощником, чтобы снять его с катера.

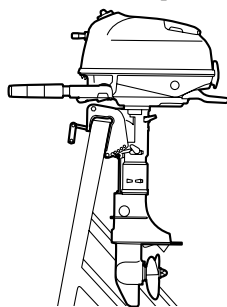


1. Ручка для переноски
2. Рукоятка



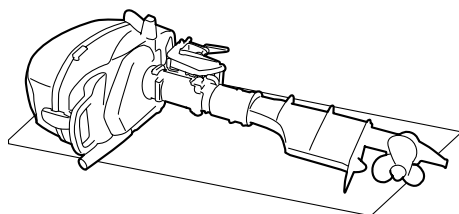
ZMU06835

9. В процессе транспортировки или хранения подвесного мотора после снятия с катера используйте специальную подставку для подвесного мотора.

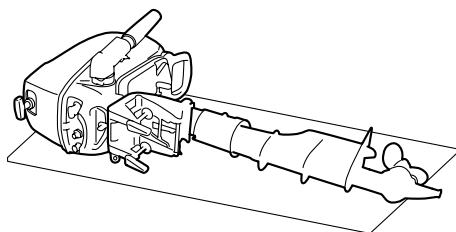


ZMU06761

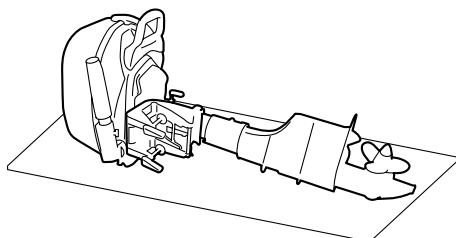
10. При неизбежной транспортировке или хранении подвесного мотора в горизонтальном положении полностью затяните корончатые гайки, поместите полотенце или похожий предмет под подвесной мотор для защиты его от повреждений и положите подвесной мотор, как показано на рисунке. Если передняя сторона подвесного мотора направлена вниз, поверните струбцину на 90°, чтобы она не касалась земли, затем поверните регулятор силы поворота по часовой стрелке, чтобы закрепить струбцину.



ZMU06806



ZMU06762



ZMU06807

XMU39912

## Хранение подвесного мотора

Перед длительным хранением подвесного мотора Yamaha (2 месяца и более) необходимо выполнить несколько важных операций, чтобы предотвратить его повреждение.

Перед постановкой на хранение рекомендуется пройти техническое обслуживание у авторизованного дилера компании Yamaha. Однако следующие процедуры могут быть выполнены владельцем самостоятельно.

XCM02212

### ВНИМАНИЕ

- Запрещается класть подвесной мотор набок до полного слива охлаждающей его воды. В противном случае вода может попасть в цилиндр через выхлопной клапан и повредить двигатель.
- Транспортируйте и храните подвесной мотор как определено в “Демонтаж подвесного мотора”.



- Храните подвесной мотор в сухом месте с хорошей вентиляцией и не подвергайте прямому воздействию солнечного света.

XMU28305

## Процедура

XMU39612

### Промывка в тест-танке

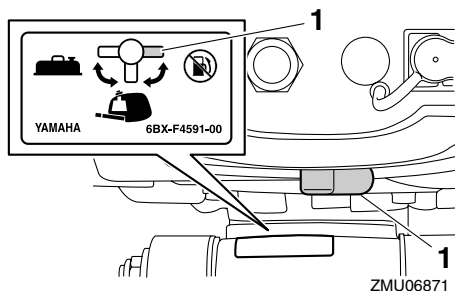
XCM00301

#### **ВНИМАНИЕ**

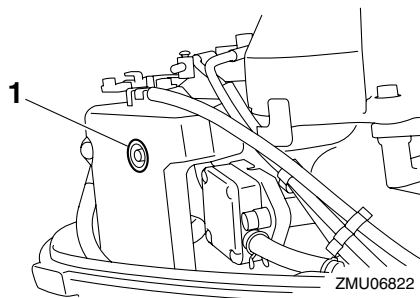
Перед запуском мотора убедитесь, что в каналы охлаждающей воды поступает вода. В противном случае двигатель может перегреться, что приведет к его повреждению.

Промывка системы охлаждения имеет существенное значение, так как предупреждает засорение системы солью, песком или грязью. Кроме того, обязательно производите аэрозольное увлажнение/смазку двигателя для предотвращения его сбоев, вызываемых ржавчиной. Промывку и смазку следует выполнять одновременно.

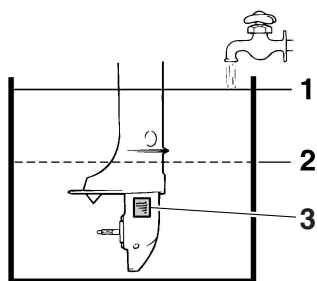
1. Промойте корпус подвесного мотора пресной водой. **ВНИМАНИЕ: Не распыляйте воду в отверстие забора воздуха.** [XCM01840] Более подробную информацию см. на странице 52.
2. Если используется встроенный топливный бак, полностью слейте из него топливо, а затем поставьте топливный кран в закрытое положение и затяните винт вентиляционного отверстия. Свяжитесь с торговым представителем Yamaha по вопросу опустошения встроенного топливного бака.
3. Если используется съемный топливный бак, отсоедините топливный шланг, установите крышку соединителя подачи топлива, а затем поставьте топливный кран в закрытое положение.



1. Закрытое положение
4. Снимите верхнюю часть кожуха и заглушку туманообразующего отверстия.

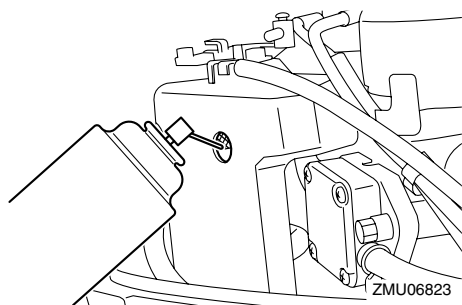


1. Крышка
5. Снимите гребной винт. Более подробную информацию см. на странице 62.
6. Установите подвесной мотор на тест-танк.



1. Поверхность воды
2. Минимальный уровень воды
3. Впуск охлаждающей воды

7. Заполните тест-танк пресной водой выше уровня противокавитационной пластины. **ВНИМАНИЕ:** Снижение уровня пресной воды ниже противокавитационной пластины, а также недостаточная подача воды могут привести к заклиниванию мотора. [XSCM00291]
8. Переместите рычаг переключения передач в нейтральное положение.
9. Запустите двигатель и дайте двигателю поработать на холостых оборотах в течение нескольких минут. **ПРЕДУПРЕЖДЕНИЕ!** Не трогайте детали электросистемы и не снимайте их в процессе запуска и работы мотора. Держите руки, волосы и одежду на безопасном расстоянии от маховика и других вращающихся частей работающего мотора. [XWM00091]
10. Пока двигатель не остановился, быстро брызните “масляный туман” в туманообразующее отверстие глушителя. Если все сделано правильно, двигатель сильно задымится и остановится.



11. При отсутствии “масляного тумана” запустите двигатель на быстром холостом ходу, пока топливная система не будет опустошена и двигатель не остановится. Убедитесь, что двигатель остановился, и выньте свечу зажигания. Залейте чайную ложку чистого моторного масла в ци-

линдр. Поверните рукоятку вручную несколько раз. Вставьте свечу зажигания.

12. Снимите подвесной мотор с тест-танка.
13. Полностью слейте охлаждающую воду из подвесного мотора. Тщательно очистите корпус.
14. Установите заглушку туманообразующего отверстия и верхнюю часть кожуха двигателя.
15. Установите гребной винт. Более подробную информацию см. на странице 62.

XMU39622

## Промывка с пробкой системы промывки водой (дополнительно)

XSCM00301

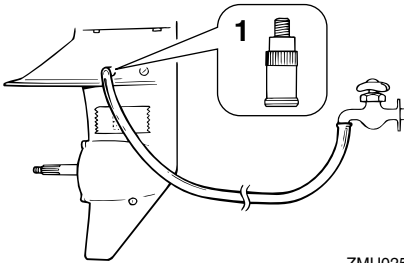
### **ВНИМАНИЕ**

**Перед запуском мотора убедитесь, что в каналы охлаждающей воды поступает вода. В противном случае двигатель может перегреться, что приведет к его повреждению.**

Промывка системы охлаждения имеет существенное значение, так как предупреждает засорение системы солью, песком или грязью. Кроме того, обязательно производите аэрозольное увлажнение/смазку двигателя для предотвращения его сбоев, вызываемых ржавчиной. Промывку и смазку следует выполнять одновременно.

1. Промойте корпус подвесного мотора пресной водой. **ВНИМАНИЕ:** Не распыляйте воду в отверстие забора воздуха. [XSCM01840] Более подробную информацию см. на странице 52.
2. Полностью слейте топливо из топливного бака, затем снимите верхнюю часть кожуха и заглушку туманообразующего отверстия. Для получения подробной информации см. шаги 2-4 в разделе “Промывка в тест-танке”.
3. Снимите гребной винт. Более подробную информацию см. на странице 62.

4. Выверните винт, расположенный под отметкой “WASH” (промыть) на нижней части корпуса. Закройте пробку системы промывки водой и подсоедините ее к системе подачи проточной воды.
5. Закройте клейкой лентой отверстие для выпуска охлаждающей воды.
6. Включите подачу воды к подвесному мотору.



ZMU02509

1. Пробка системы промывки водой
7. Запустите двигатель, дайте ему поработать несколько минут на холостом ходу, а затем брызните “масляный туман” в туманообразующее отверстие глушителя. Для получения подробной информации см. шаги 8-11 в разделе “Промывка в тест-танке”.
8. Выключите подачу воды к подвесному мотору, затем выньте крышку системы промывки водой и удалите клейкую ленту.
9. Полностью слейте охлаждающую воду из подвесного мотора. Тщательно очистите корпус. Установите заглушку туманообразующего отверстия и верхнюю часть кожуха двигателя.
10. Установите гребной винт. Более подробную информацию см. на странице 62.

XMU39280

## Смазка

1. Установите свечу зажигания и закрутите в соответствии со спецификацией. Для

получения информации об установке свечи зажигания см. стр. 58.

2. Замените смазочное масло для шестерен. Инструкции представлены на стр. 62. Проверьте масло на предмет наличия воды, что свидетельствует о негерметичности сальника. До начала эксплуатации замену сальника должен осуществить официальный представитель компании.
3. Смажьте все масленки. Более подробную информацию см. на странице 57.

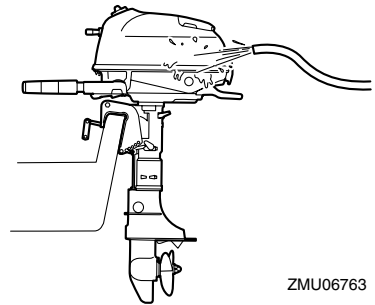
## ПРИМЕЧАНИЕ:

При длительном хранении рекомендуется провести смазку масляным туманом. Обратитесь к своему торговому представителю Yamaha, чтобы узнать о смазке масляным туманом и процедурах обработки двигателя.

XMU28451

## Чистка подвесного мотора

После эксплуатации промойте корпус подвесного мотора снаружи пресной водой. Промойте систему охлаждения пресной водой.



ZMU06763

XMU28460

## Проверка окрашенных деталей мотора

Проверьте мотор на наличие царапин, вмятин и отслоения краски. Участки с поврежденной окраской больше подвержены коррозии. При необходимости зачистите и окрасьте эти участки. Ремонтная краска имеется у Вашего дилера компании Yamaha.

XMU37074

## Периодическое обслуживание

XWM01981

### ПРЕДУПРЕЖДЕНИЕ

Для выполнения подобных операций требуются навыки работы с механизмами, инструменты и оборудование. При отсутствии необходимых навыков, инструментов и оборудования для выполнения операций по техническому обслуживанию, данные работы должны выполняться дилером Yamaha или другим квалифицированным механиком.

Процедуры включают разборку мотора и доступ к деталям повышенной опасности. Чтобы уменьшить опасность получения травмы от движущихся, горячих деталей и элементов электросистемы:

- Выключите мотор. Держите шнур отключения мотора (страховочный трос) у себя при выполнении технического обслуживания, если не уточняется иное.
- Дайте мотору остыть перед началом работы с горячими деталями или жидкостями.
- Каждый раз перед началом работы выполняйте полную разборку мотора.

XMU28511

## Сменные детали

Если потребуется замена деталей, используйте запасные части только компании Yamaha или детали, эквивалентные им по конструкции и качеству. Любая деталь низкого качества может стать причиной серьезной неисправности и, как следствие, привести к потере управления и созданию опасности для рулевого и пассажиров катера. Запасные части и вспомогательные устройства компании Yamaha всегда есть в наличии у ее дилера.

XMU34151

## Жёсткие условия эксплуатации

Жёсткие условия эксплуатации требуют регулярного выполнения одного или нескольких видов работ:

- Продолжительная работа на максимальных или близких к ним оборотах в течение многих часов
- Продолжительная работа на минимальных оборотах в течение многих часов
- Работа без достаточного времени прогрева или охлаждения мотора
- Частые резкие ускорения и торможения
- Частое переключение скорости
- Частый запуск и остановка мотора (моторов)
- Эксплуатация при частом изменении массы груза (лёгкий или тяжёлый груз)

При эксплуатации подвесных моторов при каких-либо из перечисленных выше условиях требуется чаще выполнять их техническое обслуживание. Yamaha рекомендует производить обслуживание в два раза чаще, чем указано в регламенте обслуживания. Например, если какую-либо операцию по техническому обслуживанию нужно выполнять с интервалом 50 часов, то её необходимо выполнять с интервалом 25 часов. Это предотвратит слишком быстрый износ компонентов мотора.

ХМУ34446

## Схема обслуживания 1

### ПРИМЕЧАНИЕ:

- В разделах данной главы содержатся пояснения по всем действиям пользователя.
- Цикл технического обслуживания в соответствии с данными схемами предполагает объем 100 часов в год и регулярную прочистку каналов охлаждающей воды. Частота технического обслуживания должна быть изменена соответствующим образом, если двигатель используется в тяжелых условиях, например, для троллевого лова.
- Разборка и ремонт могут понадобиться в зависимости от результатов технических осмотров.
- Детали и смазочные материалы одноразового использования теряют эффективность со временем по мере использования, независимо от срока гарантии.
- При условии эксплуатации в соленой, грязной, мутной или кислой воде, двигатель необходимо промывать чистой водой после каждого использования.

Символ “●” обозначает проверки, которые Вы можете выполнить самостоятельно.

Символ “○” обозначает работы, которые должны быть выполнены Вашим дилером Yamaha.

Объект	Действия	Началь- ный	Каждый		
		20 часов (3 месяца)	100 часов (1 год)	300 часов (3 года)	500 часов (5 лет)
Анод (внешний)	Осмотр и замена по необходимости		●/○		
Анод (крышка термостата)	Осмотр и замена по необходимости		○		
Утечка охлаждающей воды	Осмотр и замена, если потребуется	○	○		
Рычаг замка верхней части кожуха	Осмотр		●/○		
Условия запуска мотора/шум	Осмотр	●/○	●/○		
Число оборотов холостого хода/шум двигателя	Осмотр	○	○		
Моторное масло	Замена	●/○	●/○		
Фильтр моторного масла (картер)	Осмотр, очистка или замена по необходимости		○		
Топливный фильтр (заменяемый тип)	Замена		○		
Топливный фильтр (во встроенном топливном баке)	Осмотр и очистка по необходимости		○		
Трубопровод подачи топлива	Осмотр	●	●		
Трубопровод подачи топлива	Осмотр и замена по необходимости	○	○		
Топливный насос	Осмотр и замена, если потребуется			○	

# Техническое обслуживание

Объект	Действия	Началь- ный	Каждый		
		20 часов (3 месяца)	100 часов (1 год)	300 часов (3 года)	500 часов (5 лет)
Утечка топлива/моторного масла	Осмотр	○	○		
Масло для зубчатых передач	Замена	●/○	●/○		
Места смазывания консистентной смазкой	Смазывание консистентной (пластичной) смазкой	●/○	●/○		
Крыльчатка / корпус водяного насоса	Осмотр и замена, если потребуется		○		
Крыльчатка / корпус водяного насоса	Замена			○	
Гребной винт/гайка гребного винта/шплинт	Осмотр и замена по необходимости	●/○	●/○		
Связка переключения	Осмотр, регулировка или замена по необходимости	○	○		
Свеча зажигания	Осмотр и замена по необходимости		●/○		
Колпачок свечи зажигания/провод свечи зажигания	Осмотр и замена по необходимости	○	○		
Поток воды из направляющего отверстия охлаждающей воды стабилен.	Осмотр	●/○	●/○		
Тяга заслонки/трос заслонки	Осмотр, регулировка или замена по необходимости	○	○		
Термостат	Осмотр и замена, если потребуется		○		
Клапанный зазор	Осмотр и регулировка				○
Впуск воды	Осмотр	●/○	●/○		
Выключатель останова	Осмотр и замена по необходимости	○	○		
Соединения с помощью соединительных устройств/проводные соединения	Осмотр и замена по необходимости	○	○		
Топливный бак (дополнительный съемный топливный бак Yamaha)	Осмотр и очистка по необходимости		○		
Топливный насос (встроенный бак)	Осмотр и очистка по необходимости		○		

# Техническое обслуживание

ХМУ34451

## Схема обслуживания 2

Объект	Действия	Каждый
		1000 часов
Направляющая выхлопной системы/коллектор отработавших газов	Осмотр и замена по необходимости	○

# Техническое обслуживание

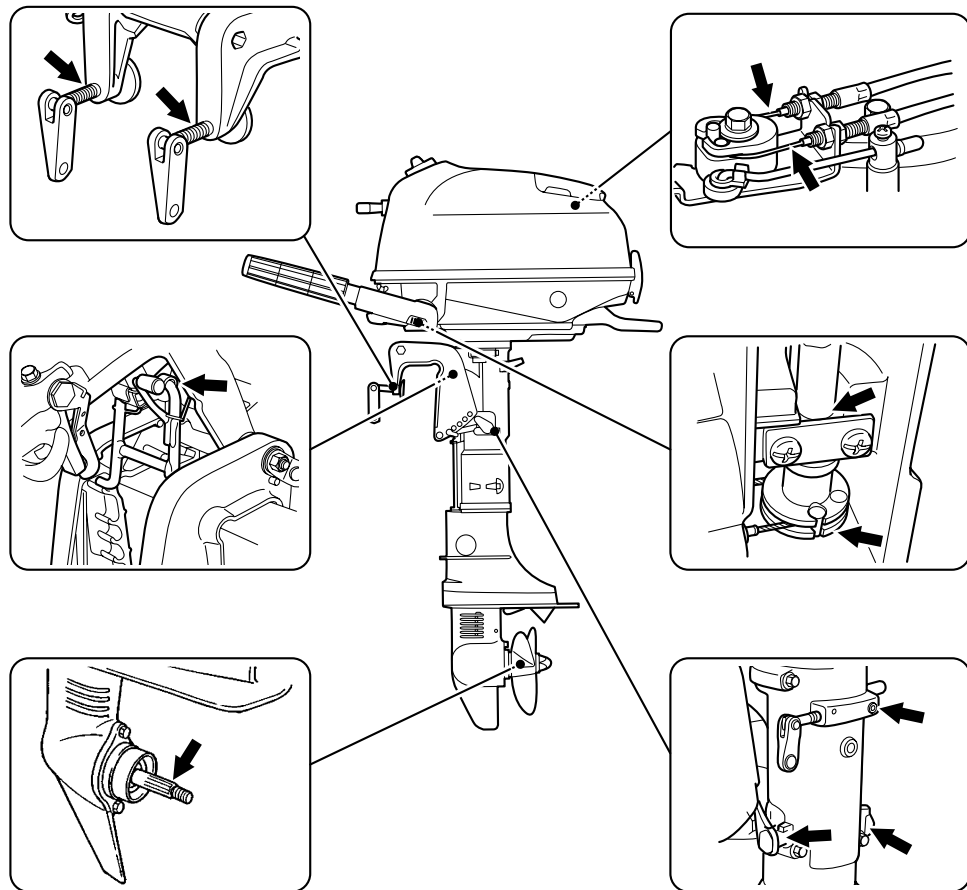
XMU28941

## Смазка

Консистентная смазка А Yamaha (водостойкая смазка)

Консистентная смазка D Yamaha (антикоррозионная смазка; для вала гребного винта)

F4B, F5A, F6C



ZMU06764

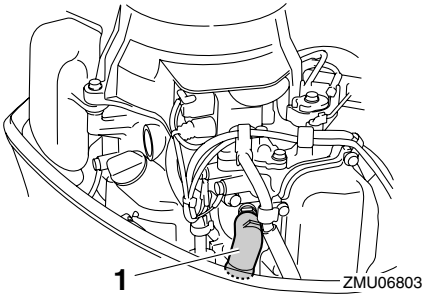


XMU39291

## Чистка и установка свечи зажигания

Свеча зажигания является важным компонентом двигателя. Состояние свечи зажигания в некоторой степени отражает состояние двигателя. Например, слишком чистая (белая) фарфоровая часть центрального электрода указывает на подсос воздуха на впуске или смесеобразование в данном цилиндре. Не пытайтесь самостоятельно определить причину неисправности. Следует отнести подвесной мотор к торговому представителю Yamaha. Рекомендуется периодически извлекать свечу зажигания для осмотра, так как нагрев и нагар могут привести к износу и выходу свечи из строя.

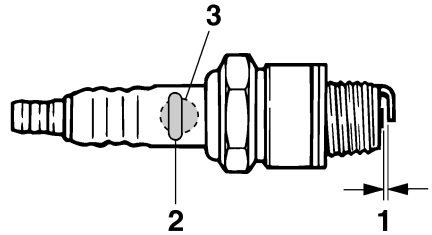
1. Снимите колпачок со свечи зажигания.



1. Колпачок свечи зажигания
2. Извлеките свечу зажигания. При обнаружении чрезмерной эрозии или слоя нагара необходимо заменить свечу зажигания новой соответствующего типа. **ПРЕДУПРЕЖДЕНИЕ!** При удалении или установке свечи зажигания будьте осторожны и не повредите электроизоляционный материал. Из-за повреждения электроизоляционного материала возможно возникновение внутренних искр, что может привести к взрыву или возгоранию. [XWM00561]

Стандартная свеча зажигания:  
CR6HSB

3. Используйте соответствующие свечи зажигания, иначе двигатель может работать неправильно. Перед установкой свечи измерьте зазор между электродами с помощью калибра; если значения не соответствуют спецификации, замените свечи.



ZMU02179

1. Искровой промежуток свечи зажигания
2. Номер детали, свеча зажигания
3. Идентификационная метка свечи зажигания (NGK)

Искровой промежуток свечи зажигания:  
0.6–0.7 мм (0.024–0.028 дюйм)

4. При установке свечи следует протереть резьбу и затем вкрутить свечу, соблюдая необходимый момент затяжки.

Момент затяжки свечи зажигания:  
13.0 Н-м (1.33 кгс-м, 9.6 фут-фунт)

## ПРИМЕЧАНИЕ:

При отсутствии динамометрического гаечного ключа в процессе установки свечи зажигания рекомендуется сделать 1/4 - 1/2 поворота после затягивания вручную. Необходимо отрегулировать затяжку с помощью динамометрического ключа при первой же возможности.

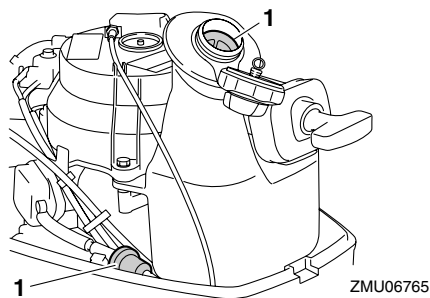
XMU39920

## Проверка топливного фильтра

Топливные фильтры расположены в заливном отверстии встроенного топливного бака и на

# Техническое обслуживание

нижней части кожуха. Периодически проверяйте топливные фильтры. Если в фильтрах обнаружится вода или инородные материалы, прочистите их или замените. По вопросам чистки или замены топливных фильтров свяжитесь со своим дилером Yamaha.



1. Топливный фильтр

ХМУ40140

## Проверка холостого хода

ХСМ02230

### **ВНИМАНИЕ**

При проверке числа оборотов холостого хода обеспечьте подачу охлаждающей воды, поместив подвесной мотор в воду или используя приспособление для промывки или тест-танк.

Для проверки числа оборотов холостого хода требуется диагностический тахометр. С целью проверки или регулировки числа оборотов холостого хода свяжитесь с торговым представителем Yamaha.

ХМУ39515

## Замена моторного масла

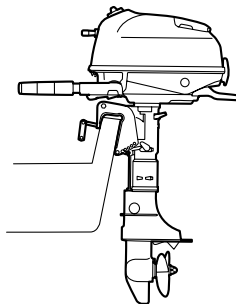
ХСМ01710

### **ВНИМАНИЕ**

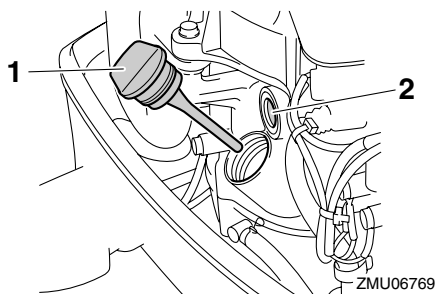
Замените моторное масло после первых 20 часов работы или через 3 месяца, а затем через каждые 100 часов или 1 раз в год. Невыполнение этого требования может привести к быстрому износу двигателя.

Слейте моторное масло с помощью приспособления для замены масла.

1. Установите подвесной мотор в вертикальное положение (без наклона). **ВНИМАНИЕ:** Если мотор не находится в строго вертикальном положении, уровень масла на щупе может не соответствовать действительному. [ХСМ01860]



2. Запустите двигатель. Прогрейте его и дайте поработать на холостых оборотах в течение 5-10 минут.
3. Остановите двигатель и оставьте его на 5-10 минут.
4. Снимите верхнюю часть кожуха.
5. Снимите крышку маслозаправочного отверстия.



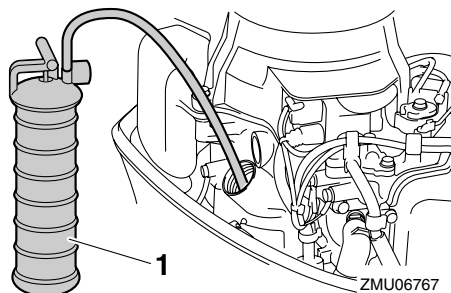
1. Крышка маслозаправочного отверстия
2. Окно проверки уровня масла

### **ПРИМЕЧАНИЕ:**

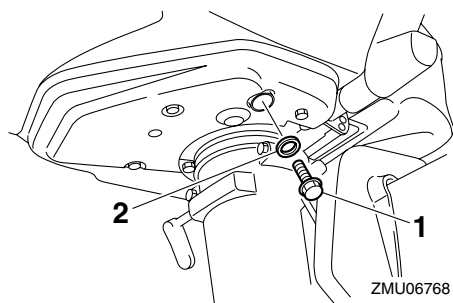
Окно проверки смазки не показывает уровень масла в двигателе. Пользуйтесь окном про-

верки смазки, чтобы удостовериться, смазывается ли двигатель маслом во время работы.

6. Вставьте трубку механизма замены масла в маслозаправочное отверстие и полностью слейте масло с его помощью.



1. Устройство смены масла
7. Если приспособление для замены масла недоступно, выкрутите винт сливного отверстия, удерживая контейнер под сливным отверстием. Дайте маслу полностью стечь. Немедленно вытрите пролитое масло.



1. Винт сливного отверстия
2. Шайба
8. Если вынут винт сливного отверстия, установите новую шайбу и винт сливного отверстия и затяните его.

Сливной болт для моторного масла:  
18.0 Н-м (1.84 кгс-м, 13.3 фут-фунт)

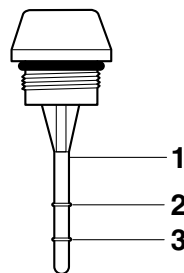
9. Долейте нужное количество масла через заливную горловину. **ВНИМАНИЕ:** Пе-

реполнение масляного бака может стать причиной протекания или поломки. Если уровень масла находится выше верхней отметки, слейте избыточное количество масла, чтобы уровень масла находился между верхней и нижней отметками. [ХСМ02181]

10. Установите крышку маслозаправочного отверстия и закрутите ее до упора.

Рекомендуемое моторное масло:  
Масло для 4-тактных подвесных моторов  
Количество моторного масла:  
0.6 л (0.63 амер. кварты,  
0.53 англ. кварты)

11. Оставьте подвесной мотор на 5-10 минут.
12. Снимите крышку маслозаправочного отверстия и протрите прикрепленный шуп для измерения уровня масла.
13. Установите крышку маслозаправочного отверстия и закрутите ее до упора.
14. Снова снимите крышку маслозаправочного отверстия и убедитесь, что уровень масла на щупе находится между верхней и нижней отметками. Если уровень масла не соответствует необходимому уровню, долейте или слейте масло так, чтобы его уровень находился между верхней и нижней отметками.



1. Масляный шуп
2. Верхняя отметка

ZMU06737

# Техническое обслуживание

3. Нижняя отметка
15. Запустите двигатель и убедитесь, что нет утечки масла. **ВНИМАНИЕ:** В случае утечки масла, выключите двигатель и установите причину. Если не удастся устранить проблему, свяжитесь с дилером компании Yamaha. Дальнейшая работа неисправного двигателя может серьезно повредить его. [XCM02150]
16. Утилизируйте отработанное масло в соответствии с местными нормами.

## ПРИМЕЧАНИЕ:

- За дополнительной информацией по утилизации отработанного масла обращайтесь к дилеру компании Yamaha.
  - Чаще меняйте масло при работе двигателя в неблагоприятных условиях, таких как продолжительное траление.
17. Установите верхнюю часть кожуха.

XMU39771

## Проверка соединения и провода

Чтобы проверить соединители и провода следующих деталей, свяжитесь с торговым представителем Yamaha.

- Проверьте, чтобы каждый соединитель был тщательно подсоединен.
- Проверьте правильность крепления каждого провода заземления.

XMU39301

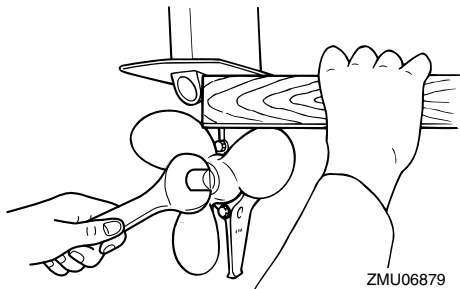
## Проверка гребного винта

XWM02280

### ПРЕДУПРЕЖДЕНИЕ

В случае внезапного запуска двигателя при нахождении людей рядом с гребным винтом существует опасность получения серьезной травмы. Перед осмотром, снятием или установкой гребного винта установите рычаг переключения передач в нейтральное положение и снимите зажим с выключателя останова двигателя.

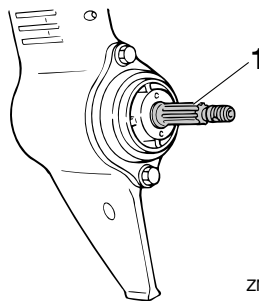
Не придерживайте гребной винт рукой, открывая или затягивая гайку винта. Поместите брусок между противокавитационной пластиной и гребным винтом во избежание поворота винта.



ZMU06879

Что необходимо проверить

- Проверьте каждое из лезвий винта на наличие эрозии из-за кавитации или вентиляции и других повреждений.
- Проверьте гребной винт на наличие повреждений.
- Проверьте шпоночные канавки на предмет износа или повреждений.
- Проверьте, не намоталась ли рыболовная леска на вал гребного винта.
- Проверьте масляное уплотнение вала гребного винта на наличие повреждений.



ZMU06777

1. Вал гребного винта

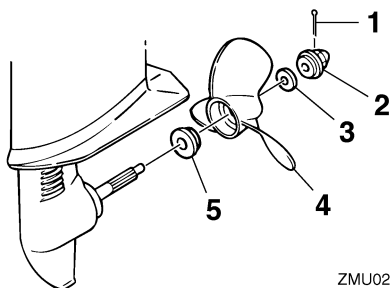
XMU30662

## Снятие гребного винта

XMU39310

### В моделях со шпоночной канавкой

1. Выпрямите шплинт и вытащите его с помощью кусачек.
2. Удалите гайку и шайбу гребного винта.  
**ПРЕДУПРЕЖДЕНИЕ!** Не придерживайте гребной винт рукой, откручивая гайку винта. [XWM01890]



ZMU02184

1. Шплинт
  2. Гайка гребного винта
  3. Шайба
  4. Гребной винт
  5. Упорная шайба
3. Снимите гребной винт и упорную шайбу.

XMU30672

## Установка гребного винта

XMU39322

### В моделях со шпоночной канавкой

XSM00500

#### **ВНИМАНИЕ**

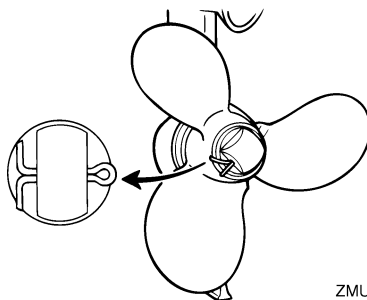
**Обязательно используйте новый шплинт и надёжно отогните концы. В противном случае гребной винт в процессе работы может отделиться и будет утерян.**

1. Нанесите консистентную смазку D Yamaha (антикоррозионную смазку) на вал гребного винта.
2. Установите упорную шайбу и гребной винт на валу гребного винта.  
**ВНИМАНИЕ:** Не забывайте устанавливать упорную шайбу перед уста-

новкой гребного винта, иначе можно повредить нижнюю часть корпуса подвесного мотора и ступицу гребного винта. [XSM01880]

3. Установите шайбу и затяните гайку гребного винта до плотной фиксации положения гребного винта.
4. Совместите отверстие гайки гребного винта с отверстием вала гребного винта. Вставьте новый шплинт в отверстия и согните его концы. **ВНИМАНИЕ:** Не используйте установленный шплинт повторно. В противном случае, в процессе работы может соскочить гребной винт.

[XCM01890]



ZMU02185

#### **ПРИМЕЧАНИЕ:**

Если после затяжки отверстие гайки гребного винта не совпало с отверстием вала гребного винта, затяните гайку сильнее или ослабьте ее до совмещения отверстий.

XMU39780

#### **Замена смазочного масла для шестерен**

XWM02350

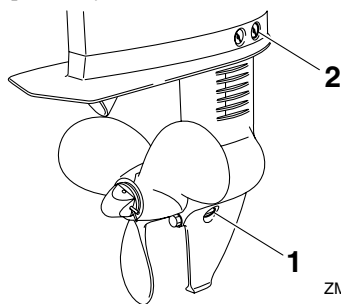
#### **⚠ ПРЕДУПРЕЖДЕНИЕ**

**Убедитесь, что подвесной мотор надёжно прикреплен к транцу или устойчивой опоре. При падении подвесной мотор может причинить Вам серьезные травмы.**

1. Установите подвесной мотор в вертикальное положение (без наклона).

# Техническое обслуживание

2. Поместите емкость подходящего размера под коробку передач.
3. Удалите винт для слива масла и снимите прокладку.



1. Сливная пробка смазочного масла для шестерен
2. Контрольная пробка для масла
4. Снимите контрольную пробку для масла и прокладку, чтобы дать маслу полностью стечь. **ВНИМАНИЕ:** Проверьте отработанное масло после слива. Если масло молочного цвета или содержит большое количество металлических частиц, то это указывает на возможное повреждение коробки передач. Необходимо проверить и отремонтировать подвесной мотор у торгового представителя Yamaha. [XCM00712]

## ПРИМЕЧАНИЕ:

Свяжитесь с местным представителем Yamaha для получения информации об утилизации использованного масла.

5. С помощью пневматического устройства для залива масла или масленки с гибким шлангом впрысните масло для смазки шестерен в отверстие винта для слива масла.

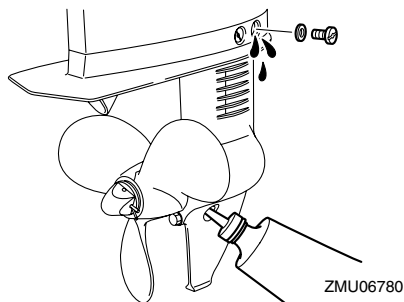
Рекомендуемые марки смазочного масла для шестерен:

Масло для смазывания гипоидной зубчатой передачи SAE#90

Объем залива смазочного масла:

0.100 л (0.106 амер. кварты,

0.088 англ. кварты)



6. Наденьте новую прокладку на контрольную пробку для масла. Когда масло начнет вытекать из отверстия под контрольную пробку, вставьте пробку в отверстие и закрепите ее.

Крутящий момент затяжки:

9.0 Н-м (0.92 кгс-м, 6.6 фут-фунт)

7. Наденьте новую прокладку на винт для слива масла. Поставьте на место винт для слива масла и закрепите его.

Крутящий момент затяжки:

9.0 Н-м (0.92 кгс-м, 6.6 фут-фунт)

XMU39331

## Проверка и замена анода (внешнего)

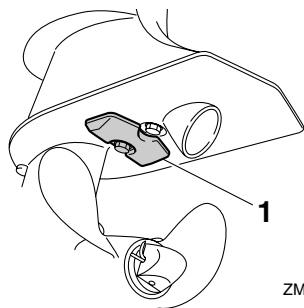
Подвесные моторы Yamaha защищены от коррозии жертвенными анодами. Периодически проверяйте состояние внешнего анода. Удаляйте окислы с поверхности анода. О необходимости замены анодов проконсультируйтесь с торговым представителем Yamaha.

ХСМ00720

## **ВНИМАНИЕ**

**Не покрывайте аноды краской, так как это сделает их неэффективными.**

---



ZMU06781

1. Анод

# Устранение неисправностей

---

ХМУ39523

## Поиск и устранение неисправностей

В данном разделе описываются возможные причины и способы устранения проблем, связанных с топливной, компрессионной системами, системой зажигания, плохим запуском и потерей мощности. Пожалуйста, имейте в виду, что не все пункты данного раздела могут относиться конкретно к Вашей модели.

При необходимости ремонта подвесной мотор следует доставить дилеру компании Yamaha.

### Двигатель не запустится.

В. Топливный бак пуст?

О. Залейте в бак чистое и свежее топливо.

В. Используется некачественное или просроченное топливо?

О. Залейте в бак чистое и свежее топливо.

В. Забит топливный фильтр?

О. Очистите или замените фильтр.

В. Неисправен топливный насос?

О. Ремонт выполняется дилером компании Yamaha.

В. Свечи зажигания загрязнены или установлены неподходящие свечи?

О. Осмотрите свечу зажигания. Очистите ее или замените свечей рекомендуемого типа.

В. Неправильно установлен колпачок свечи зажигания?

О. Проверьте и отрегулируйте положение крышки.

В. Обрыв или неправильное соединение проводов свечи зажигания?

О. Проверьте провода на износ или разрывы. Затяните все ослабленные соединения. Замените изношенные или оборванные провода.

В. Неисправны детали электросистемы?

О. Ремонт выполняется дилером компании Yamaha.

В. Установлен зажим на трос (шнур) выключателя останова двигателя?

О. Установите зажим на выключатель останова двигателя.

В. Повреждены внутренние детали двигателя?

О. Ремонт выполняется дилером компании Yamaha.

### Мотор работает на холостом ходу с перебоями или глохнет.

В. Перекрыта подача топлива?

О. Проверьте, не защемлен и не запутан ли топливный шланг. Не образовались ли другие препятствия в топливной системе.

В. Используется некачественное или просроченное топливо?

О. Залейте в бак чистое и свежее топливо.

В. Забит топливный фильтр?

О. Очистите или замените фильтр.

В. Неисправны детали электросистемы?

О. Ремонт выполняется дилером компании Yamaha.

В. Неправильный искровой промежуток свечи зажигания?

О. Замените свечу зажигания.



# Устранение неисправностей

В. Обрыв или неправильное соединение проводов свечи зажигания?

О. Проверьте провода на износ или разрывы. Затяните все ослабленные соединения. Замените изношенные или оборванные провода.

В. Рекомендуемое моторное масло не используется?

О. Проверьте масло и замените его новым рекомендуемой марки.

В. Неисправен или забит термостат?

О. Ремонт выполняется дилером компании Yamaha.

В. Неправильно отрегулирован карбюратор?

О. Ремонт выполняется дилером компании Yamaha.

В. Неисправен топливный насос?

О. Ремонт выполняется дилером компании Yamaha.

В. Затянут ли винт вентиляционного отверстия?

О. Ослабьте винт вентиляционного отверстия.

В. Выдвинута ручка обратного клапана?

О. Выполните возврат в нейтральное положение.

В. Забит карбюратор?

О. Ремонт выполняется дилером компании Yamaha.

В. Неправильно установлен соединитель подачи топлива?

О. Правильно выполните соединение.

В. Дроссельная заслонка неправильно отрегулирована?

О. Ремонт выполняется дилером компании Yamaha.

**Потеря мощности двигателя.**

В. Поврежден гребной винт?

О. Необходимо выполнить ремонт или замену гребного винта.

В. Гребной винт имеет неправильный диаметр или шаг?

О. Установите гребной винт с требуемыми параметрами и рекомендуемым диапазоном скоростей (об/мин).

В. Неправильный угол дифферента?

О. Отрегулируйте угол дифферента для оптимизации работы мотора.

В. Неправильная высота установки подвесного мотора на транце?

О. Необходимо установить подвесной мотор на правильную высоту на транце.

В. На днище лодки образовался налет из морских организмов?

О. Очистите днище лодки.

В. Свечи зажигания загрязнены или установлены неподходящие свечи?

О. Осмотрите свечу зажигания. Очистите ее или замените свечей рекомендуемого типа.

В. В корпусе мотора застряли водоросли или другие посторонние предметы?

О. Удалите посторонние предметы и очистите опускаемый блок.

# Устранение неисправностей

---

В. Перекрыта подача топлива?

О. Проверьте, не защемлен и не запутан ли топливный шланг. Не образовались ли другие препятствия в топливной системе.

В. Забит топливный фильтр?

О. Очистите или замените фильтр.

В. Используется некачественное или просроченное топливо?

О. Залейте в бак чистое и свежее топливо.

В. Неправильный искровой промежуток свечи зажигания?

О. Замените свечу зажигания.

В. Обрыв или неправильное соединение проводов свечи зажигания?

О. Проверьте провода на износ или разрывы. Затяните все ослабленные соединения. Замените изношенные или оборванные провода.

В. Неисправны детали электросистемы?

О. Ремонт выполняется дилером компании Yamaha.

В. Не используется рекомендуемое топливо?

О. Замените топливо новым рекомендуемой марки.

В. Рекомендуемое моторное масло не используется?

О. Проверьте масло и замените его новым рекомендуемой марки.

В. Неисправен или забит термостат?

О. Ремонт выполняется дилером компании Yamaha.

В. Затянут ли винт вентиляционного отверстия?

О. Ослабьте винт вентиляционного отверстия.

В. Неисправен топливный насос?

О. Ремонт выполняется дилером компании Yamaha.

В. Неправильно установлен соединитель подачи топлива?

О. Правильно выполните соединение.

**Мотор работает с повышенной вибрацией.**

В. Поврежден гребной винт?

О. Необходимо выполнить ремонт или замену гребного винта.

В. Поврежден вал гребного винта?

О. Ремонт выполняется дилером компании Yamaha.

В. На гребной винт намотались водоросли или другие посторонние предметы?

О. Снимите и очистите гребной винт.

В. Ослаблен или поврежден палец рулевого механизма?

О. По вопросам обслуживания обращайтесь к дилеру компании Yamaha.

XMU29433

## **Вспомогательная процедура в случае возникновения аварийной ситуации**

XMU29440

### **Соударение**

XWM00870

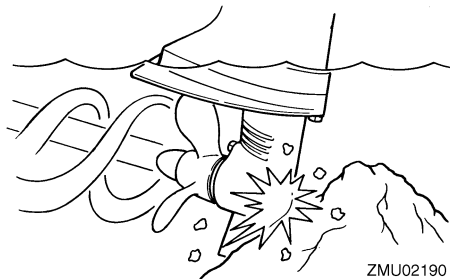


**ПРЕДУПРЕЖДЕНИЕ**

**Подвесной мотор при столкновении в ходе эксплуатации или транспортировки может быть серьезно поврежден. Повреждение мо-**

жет сделать эксплуатацию мотора небезопасной.

Если подвесной мотор столкнулся с объектом в воде, действуйте в следующем порядке.



1. Незамедлительно остановите двигатель.
2. Осмотрите систему управления и все узлы на отсутствие повреждений. Осмотрите на отсутствие повреждений также и судно.
3. Обнаружено повреждение или нет, в любом случае медленно и осторожно вернитесь в ближайший порт.
4. Перед дальнейшей эксплуатацией дайте дилеру компании Yamaha осмотреть подвесной мотор.

XMU39791

## Стартер не будет работать

Если пусковой механизм не работает (двигатель нельзя завести с помощью стартера), двигатель можно завести с помощью аварийного шнура стартера.

XWM02361

### ПРЕДУПРЕЖДЕНИЕ

- Воспользуйтесь этой процедурой только в экстренном случае для возврата в ближайший порт для ремонта.
- Если для запуска двигателя используется аварийный шнур стартера, система защиты двигателя от случайного запуска не функционирует. Убедитесь, что рычаг переключения передач находится в не-

йтральном положении. В противном случае, лодка может неожиданно начать двигаться, что может стать причиной несчастного случая.

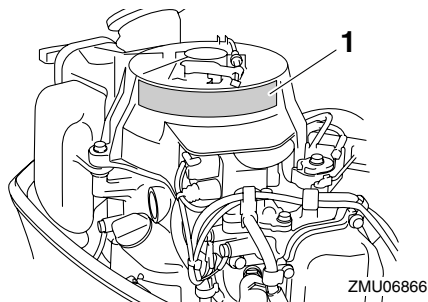
- Надежно закрепите шнур отключения двигателя на одежде, руке или ноге во время управления лодкой.
- Не прикрепляйте трос к таким местам на одежде, которые могут оторваться. Не протягивайте трос там, где он может спутаться, так как он может сработать.
- Не допускайте случайного продергивания троса в процессе нормальной работы. Потеря мощности двигателя приведет к потере управляемости. Также при потере мощности катер может быстро замедлить скорость. Это может привести к выбрасыванию вперед пассажиров и вещей на катере.
- Перед вытягиванием шнура стартера, убедитесь в том, что за Вами никто не стоит. Шнур может хлестнуть позади Вас и кого-нибудь поранить.
- Открытое вращающееся маховое колесо очень опасно. Просторная одежда и другие предметы не должны находиться рядом с двигателем во время его запуска. Используйте аварийный шнур стартера только согласно инструкции. Не трогайте маховое колесо или другие движущиеся детали, когда работает двигатель. Не устанавливайте пусковой механизм или верхнюю часть кожуха после запуска двигателя.
- Не трогайте катушку зажигания, провод свечи зажигания, колпачок свечи зажигания или другие электрические детали во время запуска или работы двигателя. Вас может ударить током.

# Устранение неисправностей

XMU39533

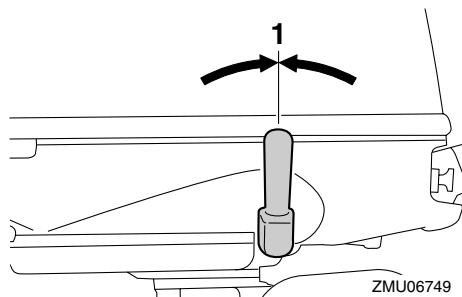
## Аварийный пуск двигателя

Перед выполнением следующей процедуры прочтите табличку об аварийном запуске на ручном стартере/маховом колесе с магнитами.



1. Табличка аварийного пуска двигателя

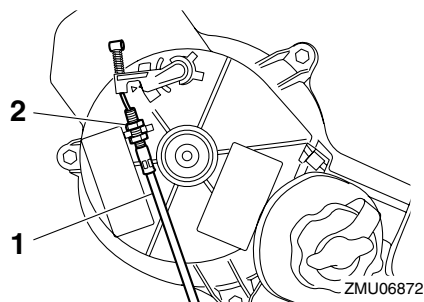
1. Переместите рычаг переключения передач в нейтральное положение.



1. Нейтральное положение

2. Снимите верхнюю часть кожуха.

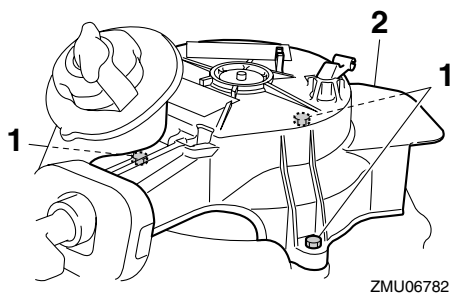
3. Ослабьте гайку и отсоедините кабель системы защиты двигателя от случайного запуска.



1. Трос системы защиты двигателя от случайного запуска

2. Гайка

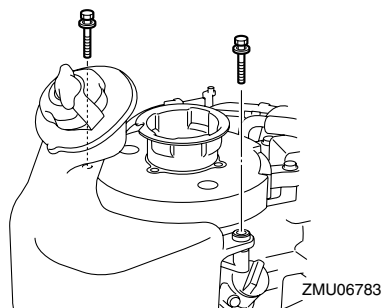
4. Снимите крышку ручного стартера/махового колеса с магнитами, удалив болты.



1. Болты

2. Крышка ручного стартера/махового колеса с магнитами

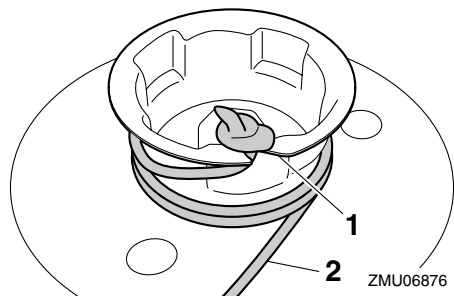
5. Поставьте на место 2 болта, чтобы закрепить топливный бак.



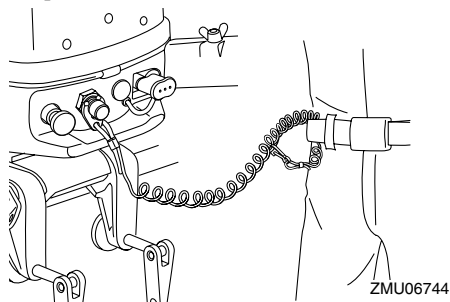
6. Вставьте узловой конец аварийного шнура стартера в паз махового колеса с маг-

# Устранение неисправностей

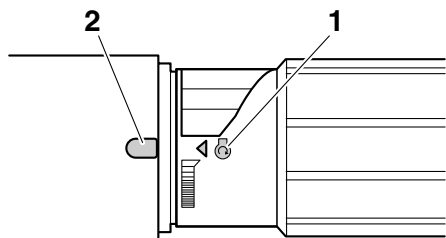
нитями и несколько раз обмотайте шнур вокруг него по часовой стрелке.



1. Выемка
2. Аварийный шнур стартера
7. Надежно закрепите шнур отключения двигателя на одежде, руке или ноге. Затем прикрепите зажим на другом конце шнура к выключателю останова двигателя.

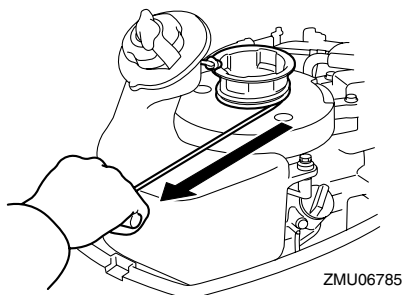


8. Совместите отметку пуска двигателя “⊕” на захвате заслонки с выемкой в захвате рукоятки румпеля.



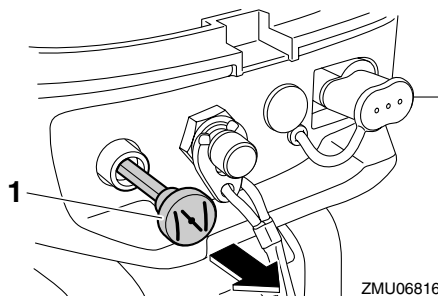
1. Пусковая метка “⊕”

2. Выемка
9. Резким движением вытяните шнур, чтобы повернуть вал двигателя и запустить его.



## ПРИМЕЧАНИЕ:

Если двигатель не запускается после нескольких попыток, вытяните ручку обратного клапана.



1. Ручка обратного клапана

XMU33501

## Работа с погруженным мотором

Если подвесной мотор погружается в воду, немедленно отвезите его к вашему представителю Yamaha. В противном случае практически сразу начнется коррозия двигателя.

**ВНИМАНИЕ:** Не предпринимайте попыток запуска подвесного двигателя, пока он не будет полностью обследован. [XCM00401]



YAMAHA MOTOR CO., LTD.

Отпечатано во Франции  
Июль 2009–0.3 × 1 CR