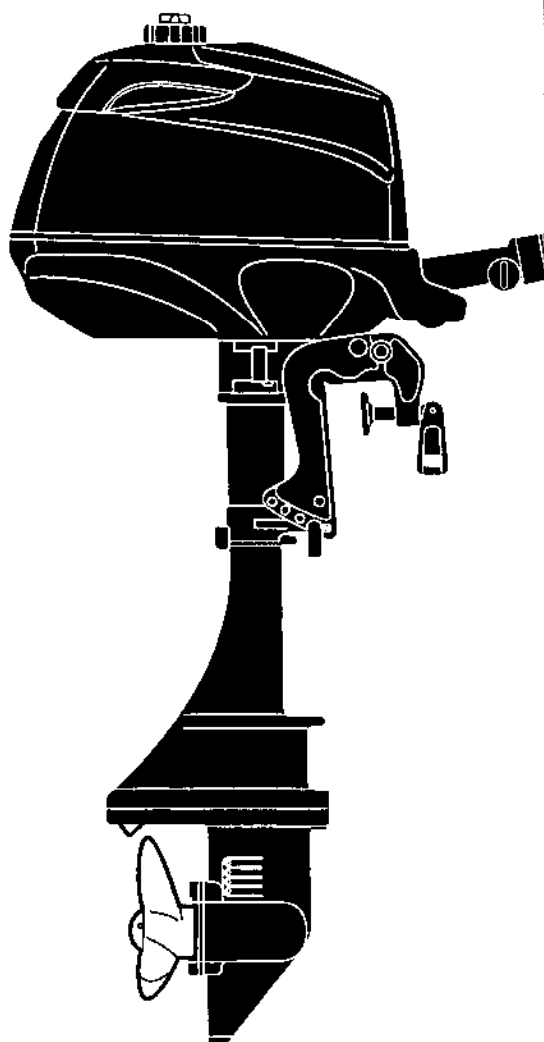


# РУКОВОДСТВО ПОЛЬЗОВАТЕЛЯ



**ТОНАТСU**

**MFS 2.5**  
**3.5**

No.003-11085-0

# **ВАШ ПОДВЕСНОЙ МОТОР ТОНАТСУ**

## **РЕГИСТРАЦИЯ И ИДЕНТИФИКАЦИЯ ВЛАДЕЛЬЦА**

При покупке мотора убедитесь, что дилер\* заполнил ГАРАНТИЙНЫЙ ТАЛОН должным образом и отправил его дистрибьютору. Талон идентифицирует вас как законного владельца данного изделия и служит вашей регистрацией гарантии.

Если эта процедура не выполнена, ваш подвесной мотор не будет обеспечен гарантией.

\* : В данном руководстве «дилер» всегда означает авторизованного дилера компании ТОНАТСУ.

## **ПРОВЕРКА ПЕРЕД ПОСТАВКОЙ ВЛАДЕЛЬЦУ**

Убедитесь, что дилер проверил изделие перед тем, как поставить его вам.

## **Ограниченная гарантия**

ТОНАТСУ полностью гарантирует отсутствие у данного изделия дефектных материалов и плохого качества изготовления на период, начиная с даты продажи, при условии, что покупка была зарегистрирована в соответствии с условиями, оговоренными выше.

Ограниченная гарантия не покрывает нормальный износ деталей, регулировку, настройку, и любое повреждение, вызванное, но не ограничивающееся:

- 1) Использованием или эксплуатацией НЕ в соответствии с инструкциями, приведенными в данном руководстве пользователя.
- 2) Участием (или подготовкой к участию) в гонках или иных соревнованиях.
- 3) Попаданием воды в двигатель.
- 4) Несчастным случаем, столкновением, контактом с посторонними веществами или погружением.
- 5) Наростом морских организмов на поверхности двигателя.
- 6) Небрежным отношением или эксплуатацией.
- 7) Нормальным износом.

## **Гарантийные периоды следующие:**

**1. Для подвесных двигателей, используемых для региональных целей: - два (2) года с даты продажи.**

**2. Для подвесных двигателей, используемых для коммерческих целей (то есть условия действия аренды,**

**государственная принадлежность, малые компании)  
- 1(один)год с даты продажи.**

Ограниченная гарантия не покрывает детали, необходимые для осуществления технического обслуживания. Следующие детали являются примером того, что не покрывается ограниченной гарантией:

Свечи зажигания, анод, триммер, винт, топливный фильтр, масляный фильтр, угольная щетка, шнур стартера, срезной штифт, шплинт, болт-

гайка-шайба, стальной трос, резиновые изделия: крыльчатка водяного насоса, сальник, уплотнительное кольцо, топливный шланг, заливочная груша, виниловая трубка и т.д.

Ограниченная гарантия прекращает свое действие в случае, если продукт был изменен, модифицирован или отремонтирован кем-либо еще, кроме компании или технического центра, авторизованных TOHATSU.

Ограниченная гарантия покрывает только Ваш продукт TOHATSU и не покрывает лодку, на которой он установлен, прицеп, оборудование или аксессуары, относящиеся к данному продукту.

---

## **Серийный номер**

Пожалуйста, ниже запишите серийный номер двигателя (указан на нижней крышке моторного отсека и на блоке цилиндров). Данный номер пригодится в случае кражи и поможет быстро определить тип продукта.

Серийный номер: \_\_\_\_\_

## **Обращение к Вам, нашему потребителю:**

Спасибо вам за то, что вы выбрали продукт компании ТОНАТСУ. Теперь вы являетесь счастливым владельцем замечательного подвесного мотора, который будет служить вам на протяжении многих лет. Мы хотим отметить, что легкость в эксплуатации может быть достигнута только при условии, что вы полностью прочитали данное руководство и следуете порядку технического обслуживания, описанному далее. В случае появления проблем с двигателем, пожалуйста, следуйте процедурам поиска и устранения неисправностей, перечисленным в конце данного руководства. Если проблема не устранима, свяжитесь с авторизованной мастерской ТОНАТСУ или со своим дилером.

Мы надеемся, что вы получите удовольствие от эксплуатации данного продукта, и желаем вам удачи в ваших приключениях.

## **ТОНАТСУ CORPORATION**

### **ОБРАТИТЕ ВНИМАНИЕ:**

### **ОПАСНОСТЬ/ВНИМАНИЕ/ОСТОРОЖНО/Примечание**

Перед тем, как начать эксплуатацию подвесного мотора, внимательно прочитайте данное «Руководство пользователя» и следуйте всем приведенным в нем инструкциям. Особую важность представляет информация, которой предшествуют надписи «ОПАСНОСТЬ», «ВНИМАНИЕ», «ОСТОРОЖНО» и «Примечание». Всегда принимайте такую информацию к сведению, что поможет обеспечить безопасную и безаварийную эксплуатацию мотора в любое время.

## **∇ ОПАСНОСТЬ**

Неспособность соблюсти данную инструкцию приведет к серьезной травме или смерти.

## **\* ВНИМАНИЕ**

Неспособность соблюсти данную инструкцию может привести к серьезной травме или смерти.

---

## **\* ОСТОРОЖНО**

Неспособность соблюсти данную инструкцию может привести к личной травме, повреждению продукта или иного имущества.

### **Примечание:**

Данная инструкция предоставляет информацию, цель которой – облегчить эксплуатацию или обслуживание мотора, а также разъяснить важные вопросы.

## **ЭКСТРЕННЫЙ ВЫКЛЮЧАТЕЛЬ**

Экстренный выключатель заглушит двигатель при срывании шнура выключателя. Это шнур можно закрепить на одежде рулевого, что, в случае его/ее попадания за борт, поможет предотвратить травму, наносимую винтом.

Мы настоятельно рекомендуем использовать шнур экстренного выключателя. Тем не менее, также необходимо отметить, что у выключателя есть свои недостатки. Случайная активация выключателя (например, в случае, если шнур сорван в бурном море) может привести к потере равновесия и даже падению за борт, либо может вызвать снижение мощности двигателя в бурном море, при сильном течении или сильном ветре. Еще одной потенциальной опасностью является потеря управления при швартовке.

Чтобы предотвратить подобные опасные ситуации, шнур длиной 500 мм (20 дюймов) свит в спираль и способен растянуться на свою полную длину 1300 мм (51 дюйм).

## **ПРЕДУПРЕЖДЕНИЕ**

Будучи рулевым/водителем лодки, вы отвечаете за безопасность людей, находящихся на борту, и тех, кто находится на судах рядом с вами, а также за соблюдение местных правил поведения на воде. Следовательно, вы должны обладать достаточными знаниями для того, чтобы правильно управлять лодкой, обращаться с двигателем и дополнительным оборудованием. Чтобы узнать, как правильно обращаться с двигателем и обслуживать его, вам потребуется внимательно прочитать данное руководство.

Для человека, плывущего или стоящего в воде, очень сложно уклониться, если он/она увидит моторную лодку,двигающуюся в его/ее направлении, пусть даже и с низкой скоростью. Следовательно, когда ваша лодка оказывается в непосредственной близости от людей, находящихся в воде, двигатель необходимо переключить в нейтральный режим или заглушить.

**В СЛУЧАЕ КОНТАКТА ЧЕЛОВЕКА С ДВИЖУЩЕЙСЯ  
ЛОДКОЙ, КАРТЕРОМ, ВИНТОМ ИЛИ ЛЮБЫМ  
УСТРОЙСТВОМ, ПРОЧНО ЗАКРЕПЛЕННЫМ НА КОРПУСЕ  
ЛОДКИ ИЛИ КАРТЕРЕ, СУЩЕСТВУЕТ ВЕРОЯТНОСТЬ  
ПОЛУЧЕНИЯ ИМ СЕРЬЕЗНОЙ ТРАВМЫ.**

Водитель обязан провести проверку на безопасность и убедиться, что все инструкции по смазке и обслуживанию соблюдены в целях обеспечения безопасной работы мотора. В обязанность водителя также входит доставка мотора местному дилеру для периодической проверки.

Правильное периодическое обслуживание и должный уход за подвесным мотором уменьшат вероятность появления неисправностей и сведут эксплуатационные расходы к минимуму.

**ОБСЛУЖИВАНИЕ, ЗАМЕНА ДЕТАЛЕЙ И СМАЗОЧНЫХ  
ВЕЩЕСТВ**

Доверяйте проведение обслуживания или ремонта данного продукта только авторизованной мастерской TONATSU. Обязательно используйте только оригинальные детали, смазочные материалы, либо смазочные материалы, рекомендованные производителем.

**ТЕХНИЧЕСКОЕ ОБСЛУЖИВАНИЕ**

Как владелец данного подвесного мотора, вы обязаны быть осведомлены о порядке технического обслуживания. Пожалуйста, соблюдайте все инструкции, относящиеся к смазке и техническому обслуживанию, и помните, что вы обязаны доставлять мотор дилеру или в авторизованную мастерскую для прохождения периодического осмотра через промежутки времени, оговоренные в данном руководстве.

Нельзя ожидать от мотора безаварийной работы, только если он не подвергается соответствующему техническому обслуживанию через нужные промежутки времени. В случае выполнения данного условия вполне вероятно, что мотору никогда не потребуется дорогостоящий ремонт.

**ПРИБЕГАНИЕ К УСЛУГАМ МАСТЕРСКОЙ**

Мы рекомендуем вам прибегать к услугам только авторизованных дилеров при выполнении всех работ по ремонту и техническому обслуживанию мотора.

# СОДЕРЖАНИЕ

---

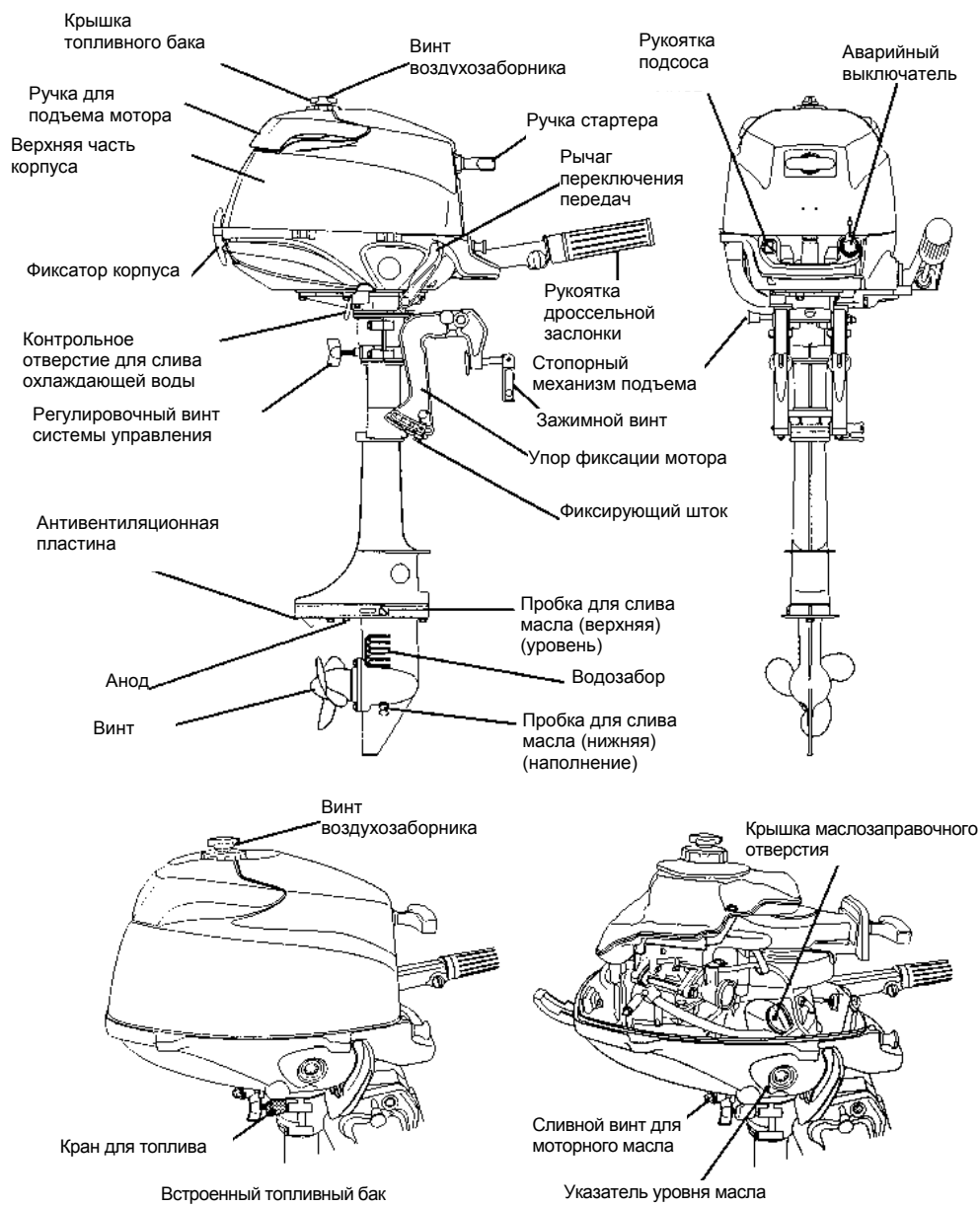
	Страница
1. ТЕХНИЧЕСКИЕ ХАРАКТЕРИСТИКИ .....	8
2. НАЗВАНИЯ ДЕТАЛЕЙ .....	9
3. УСТАНОВКА .....	10
3-1. Установка мотора на лодку .....	10
4. ПОДГОТОВКА ПЕРЕД НАЧАЛОМ ЭКСПЛУАТАЦИИ .....	12
4-1. Топливо и моторное масло .....	12
4-2. Обкатка .....	14
5. ЭКСПЛУАТАЦИЯ ДВИГАТЕЛЯ .....	15
5-1- Запуск .....	15
5-2. Прогрев двигателя .....	20
5-3. Передняя и задняя передачи .....	21
5-4. Остановка .....	22
5-5. Угол трима .....	23
5-6. Подъем, опускание .....	24
5-7. Положение мотора при подъеме .....	25
6. СНЯТИЕ И ПЕРЕВОЗКА МОТОРА .....	26
6-1. Снятие мотора .....	26
6-2. Перевозка мотора .....	26
6-3. Хранение мотора .....	26
7. ПЕРЕВОЗКА НА ПРИЦЕПЕ .....	27
8. РЕГУЛИРОВКА .....	28
8-1. Трение при рулевом управлении .....	28
8-2. Рукоятка дроссельной заслонки .....	28
9. ОСМОТР И ТЕХНИЧЕСКОЕ ОБСЛУЖИВАНИЕ .....	29
9-1. Ежедневный осмотр .....	30
9-2. Периодический осмотр .....	34
9-3. Хранение после завершения сезона .....	37
9-4. Предсезонная подготовка .....	38
9-5. Утонувший мотор .....	39
9-6. Меры предосторожности в холодную погоду .....	39
9-7. Проверка после столкновения с подводным объектом .....	39
10. ПОИСК И УСТРАНЕНИЕ НЕИСПРАВНОСТЕЙ .....	40
11. НАБОР ИНСТРУМЕНТОВ И ЗАПАСНЫЕ ЧАСТИ .....	42
12. ДОПОЛНИТЕЛЬНЫЕ АКСЕССУАРЫ .....	43
13. ТАБЛИЦА ВИНТОВ .....	44
14. СХЕМА ЭЛЕКТРИЧЕСКИХ СОЕДИНЕНИЙ .....	45

## 1. ТЕХНИЧЕСКИЕ ХАРАКТЕРИСТИКИ

ПОЗИЦИЯ		МОДЕЛЬ	
		2.5 А	3.5 А
Общая длина	мм (дюйм)	690 (27,2)	
Общая ширина	мм (дюйм)	363 (14,3)	
Общая высота	S • L мм (дюйм)	1026 (40,4) • 1153 (45,4)	
Высота транца	S • L мм (дюйм)	435 (17,1) • 562 (22,1)	
Масса	S • L кг (фунт)	17,5 (39) • 18 (40)	
Мощность	кВт (л.с.)	1,8 (2,5)	2,6 (3,5)
Макс. рабочий диапазон	об/мин	4500 - 5500	5000 - 6000
Холостые обороты при передней передаче	об/мин	1200	
Холостые обороты при нейтральной передаче	об/мин	1300	
Тип двигателя		4-тактный	
Количество цилиндров		1	
Внутр. диаметр X величина хода	мм (дюйм)	55 X 36 (2,17 X 1,42)	
Рабочий объем	мл (кв. дюймов)	85,5 (5,2)	
Система выпуска		Над выпускным отверстием винта	
Система охлаждения		Водяное охлаждение	
Смазка двигателя		Система набрызгивания	
Запуск		Ручной	
Система зажигания		Flywheel Magneto Digital C.D.I	
Свеча зажигания		NGK: DCPR6E	
Положение трима		4	
Моторное масло	мл (жидк. унция)	APISF, SG, SH или SJ FCW 10W-30/40, Прибл. 300 (10)	
Трансмиссионное масло	мл (жидк. унция)	Оригинальное трансмиссионное масло или API GL5, SAE #80 до #90, Прибл. 180 (6.1)	
Сцепление		Зубчатая муфта (F-N)	
Емкость топливного бака	л (галлонов США)	1,0 (0,26), встроенный бак	
Передаточное отношение		2,15 (13:28)	



## 2. НАЗВАНИЯ ДЕТАЛЕЙ



### 3. УСТАНОВКА

#### ( ВНИМАНИЕ

Большинство лодок распределяются по классам в зависимости от максимально разрешенного количества лошадиных сил, это отражено на сертификационной табличке на корпусе лодки. Не устанавливайте на вашу лодку мотор, мощность которого превышает данное максимальное значение. Если вы все же сомневаетесь, обратитесь к вашему дилеру.

Не начинайте эксплуатацию подвесного мотора, пока он не закреплен на корпусе лодки в соответствии в приведенными ниже инструкциями.

#### □□□□ 3-1. Установка мотора на лодку

(1) Положение . . . выше линии киля

( Расположите мотор по центру лодки.(Рис.1)

(2) Выравнивание транца

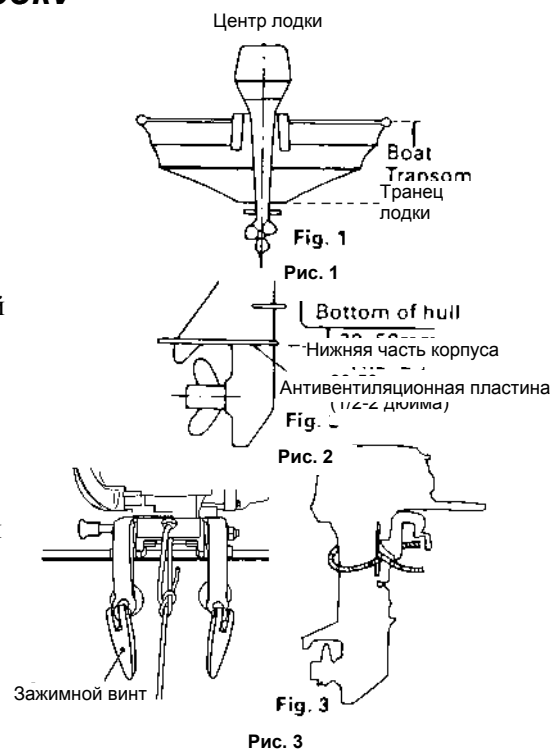
Убедитесь, что антивентиляционная пластина мотора находится под водой. (Рис. 2)

Если это невозможно вследствие формы нижней части вашей лодки, обратитесь к дилеру.

(3)Чтобы закрепить мотор на лодке, затяните зажимные винты путем поворота их ручек.

(Рис. 3)

Привяжите мотор канатом или веревкой, чтобы предотвратить его падение в воду.



#### \* ВНИМАНИЕ

Если длина используемого каната достаточна для того, чтобы мотор смог отделиться от транца лодки, но слишком коротка для того, чтобы не дать мотору погрузиться в воду и прекратить работать, мотор может продолжать работать и переместиться к лодке при вращающемся винте. Это подвергает находящихся рядом людей опасности получения травмы или наступления

смертельного исхода.

---

## 4. ПОДГОТОВКА ПЕРЕД НАЧАЛОМ ЭКСПЛУАТАЦИИ

---

### 4-1. Топливо и моторное масло

#### ⚠ ОПАСНОСТЬ

Вокруг мотора присутствуют пары топлива, и случайная искра может привести к взрыву или пожару.

- 0 Не курите рядом с топливом.
- 0 Не переполняйте топливный бак.  
Если какое-то количество топлива было пролито, немедленно вытрите его.
- 0 Выключите мотор перед тем, как наполнять топливный бак.

#### 0 Тип топлива

Рекомендуется использовать неэтилированный бензин с минимальным октановым числом 87.

(Определяется по официально указанной цифре.)

(Октановое число 91 определяется по исследовательскому методу.)

#### Примечание:

Использование низкокачественного топлива приводит к сокращению срока службы мотора, а также к проблемам с запуском и т.п.

#### Примечание:

- (1) Бензин, содержащий спирт {метанол (метил), или этанол (этил)}, ацетон или бензол, может привести к:
  - / Износу и повреждению подшипников, кулачков, поршня (-ней), поршневых колец.
  - / Коррозии металлических деталей.
  - / Износу резиновых и пластиковых деталей.
  - / Трудностям с запуском, работой на холостом ходу и другим проблемам с двигателем.
- (2) Не используйте топливо, содержащее более 10% этанола или более 5% метанола.
- (3) Повреждения, вызванные использованием топлива, содержащего спирт, не покрываются ограниченной гарантией.

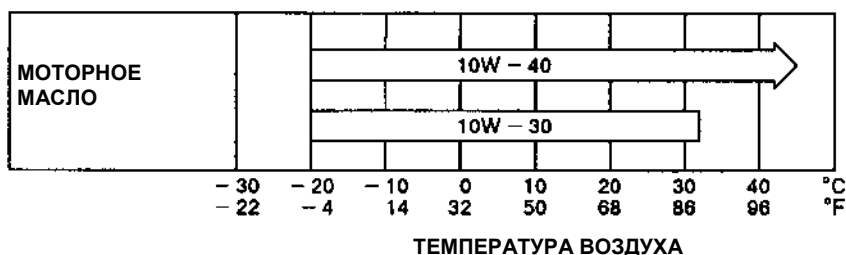
## 0 Моторное масло

Используйте только высококачественное масло для 4-тактных двигателей для того, чтобы обеспечить исправную работу и длительный срок эксплуатации мотора.

Используйте масло с маркировкой SF, SG, SH или SJ Американского нефтяного института. Необходимый уровень вязкости, основанный на температуре воздуха, подберите по таблице, представленной ниже.

Вы также можете использовать 4-тактное моторное масло NMMA FCW, типы которого приведены ниже.

- 10W-30: рекомендуется к использованию при любой температуре.



Примечание:

Использование масел, которые не соответствуют данным требованиям, приведет к сокращению срока эксплуатации и иным проблемам с двигателем.

Примечание:

Моторное масло было слито для транспортировки с завода. Обязательно заполните двигатель до необходимого уровня перед тем, как запустить мотор. (Для того чтобы должным образом наполнить маслом двигатель, следуйте инструкциям раздела 9 данного руководства)

## 4-2. Обкатка

Период обкатки ..... 10 моточасов

Примечание:

Вы должны провести обкатку мотора в течение 10 моточасов в соответствии с таблицей, приведенной ниже.

Время	0	10 мин.	2 часа	3 часа	10 часов ~
Способ эксплуатации	Холостой ход или ход при тролловом лове	Дроссель открыт менее, чем на $\frac{1}{2}$ пламени (примерно 3000 об./мин.)	Дроссель открыт менее, чем на $\frac{3}{4}$ пламени (примерно 4000 об./мин.)	Дроссель открыт на $\frac{3}{4}$ пламени (примерно 4000 об./мин.)	Обычная эксплуатация
Условия	Не превышая минимальную скорость		Полностью открывать дроссельную заслонку разрешается на 1 мин. каждые 10 мин.	Полностью открывать дроссельную заслонку разрешается на 2 мин. каждые 10 мин.	

## 5. ЭКСПЛУАТАЦИЯ ДВИГАТЕЛЯ

### 5-1- Запуск

#### \* ВНИМАНИЕ

Обязательно присоедините крючок аварийного шнура к поясу или одежде.

Мотор будет остановлен, если блокиратор от него отсоединиться.

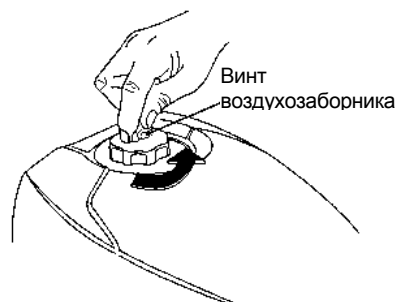
Примечание:

Двигатель не запустится, если блокиратор выключателя не был должным образом присоединен к аварийному выключателю.

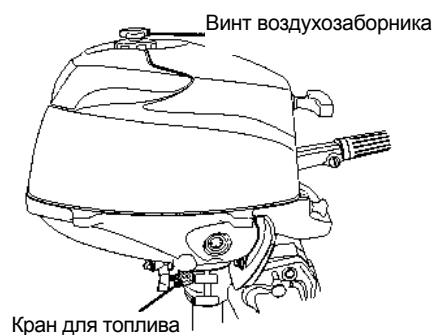
Примечание:

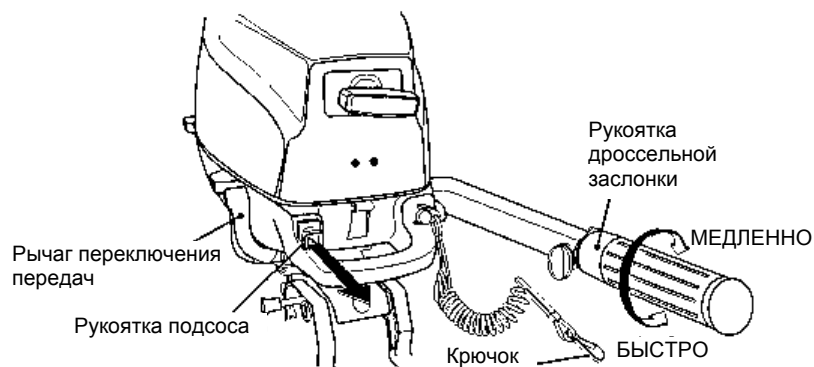
Не эксплуатируйте мотор, если редуктор находится не в воде. Это может привести к серьезной травме или повреждению двигателя.

∇ Ослабьте винт воздухозаборника на крышке топливного бака.



# Откройте кран для топлива.





⊘ Обязательно присоедините блокиратор к экстренному выключателю, а спиралевидный шнур – к одежде водителя при помощи крючка.

% Также убедитесь, что рычаг переключения передач находится в положении “Нейтраль”.

### \* ОСТОРОЖНО

Если мотор заводится на какой-либо другой включенной передаче, не используйте его. Свяжитесь со своим авторизованным дилером.

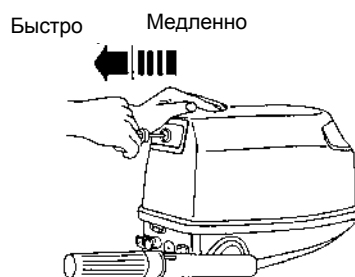
& Установите рукоятку дроссельной заслонки в положение «ЗАПУСК» (“START”).

Примечание:  
Даже если двигатель прогрет, все равно установите рукоятку дроссельной заслонки в положение «ЗАПУСК» (“START”).

э Полностью вытяните рукоятку подсоса. (Когда мотор прогреется, необходимость использования рукоятки подсоса пропадет.)



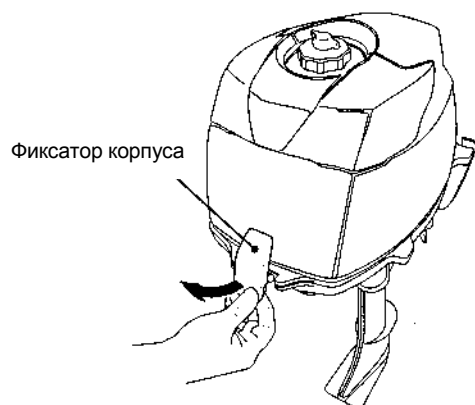




- ( Осторожно тяните ручку стартера, пока не почувствуете некоторое сопротивление (вхождение в зацепление), затем резко дерните ручку с силой.
- ) Когда мотор заведется, верните рукоятку подсоса в исходное положение. (в случае, если она использовалась для запуска.)

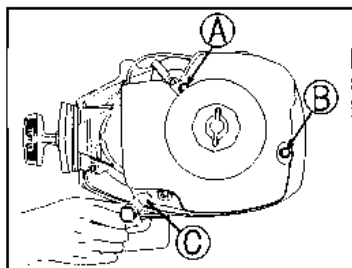
**Примечание:**  
При разогреве двигателя в холодную погоду вытяните рукоятку подсоса наполовину, если это необходимо.

## Если ручной стартер не работает

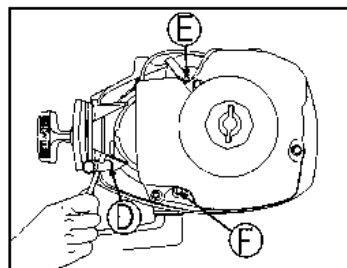


0 Снимите верхнюю часть корпуса и ручной стартер.

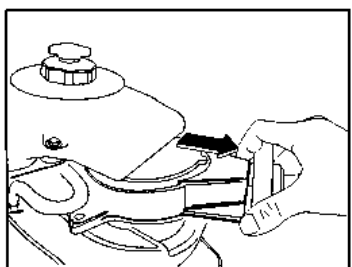
### Демонтаж ручного стартера



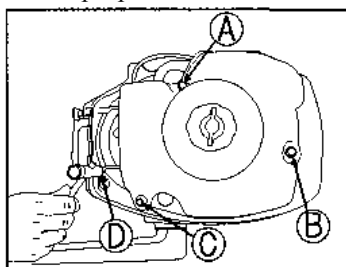
∇ Ослабьте три болта (А, В, С), фиксирующие бак. (Не вынимайте их.)



# Выньте три болта (D, E, F), фиксирующие ручной стартер.

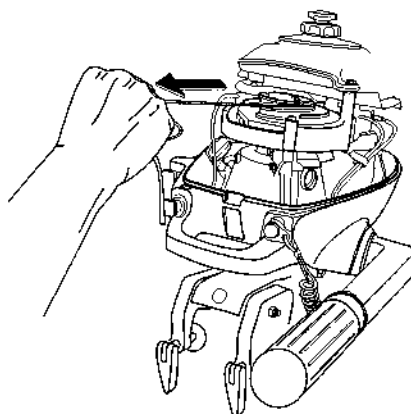


Э Снимите ручной стартер.



% Затяните три болта (А, В, С), фиксирующие бак, и один болт (D), фиксирующий ручной стартер.

- 
- Убедитесь, что рычаг переключения передач находится в положении "N" ("Нейтраль").
  - Намотайте шнур по часовой стрелке вокруг шкива стартера, а затем резко дерните, чтобы завести мотор.
  - Используйте торцевой ключ на 10 мм в качестве ручки.



### **\* ОСТОРОЖНО**

Будьте осторожны и не допускайте, чтобы ваша одежда или другие посторонние предметы попадали во вращающиеся детали мотора.

Чтобы избежать несчастного случая или травмы, не пытайтесь повторно присоединить ручной стартер при помощи запасного шнура после запуска двигателя. Обязательно установите верхнюю часть корпуса обратно на место.

По возвращению на берег немедленно свяжитесь с авторизованной ремонтной мастерской.

## 5-2. Прогрев двигателя

Прогрейте двигатель на малых оборотах примерно три минуты. Это позволит смазочному маслу проциркулировать по всему двигателю. Эксплуатация двигателя без прогрева укорачивает срок его службы. Перед прогревом обязательно убедитесь, что охлаждающая вода вытекает из контрольного отверстия для слива охлаждающей воды.

### \* ОСТОРОЖНО

Если двигатель работает непрерывно без слива воды из контрольного отверстия, он может перегреться.

#### ● Скорости вращения двигателя

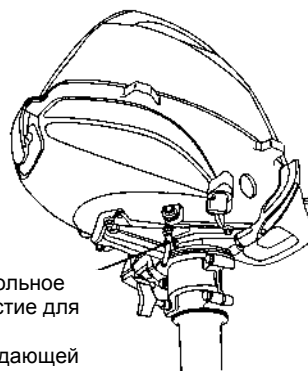
Холостой ход после прогрева

Сцепление вкл.	Сцепление выкл.
1200 об/мин	1300 об/мин

#### ВЫБОР ВИНТА

Необходимо выбрать такой винт, который позволит двигателю достичь рекомендуемого числа об/мин при полностью открытой дроссельной заслонке.

Диапазон оборотов при полностью открытом дросселе	
2,5	3,5
4500 – 5500 об/мин	5000 – 6000 об/мин



Контрольное отверстие для слива охлаждающей воды

Оригинальные модели винтов перечислены в ТАБЛИЦЕ ВИНТОВ данного руководства.

#### ESG (устройство, препятствующее выходу за предел вращения)

ESG – это устройство, которое не позволяет двигателю выйти за предел вращения (свыше 6300 об/мин).

Если вы чувствуете, что ESG приведено в действие, вернитесь на берег, предварительно снизив скорость (об/мин).

Возможные причины активации ESG: Изношенный, сломавшийся или погнутый винт. Резкие повороты на высокой скорости.

### 5-3. Передняя и задняя передачи

#### \* ВНИМАНИЕ

Переключение передач при высокой скорости вращения двигателя может привести к повреждению механизма или личной травме. Перед тем как предпринимать переключение передач, необходимо снизить количество оборотов двигателя.

#### \* ОСТОРОЖНО

Срезной предохранительный штифт ломается при ударе винта о препятствие, либо он может сломаться при переключении передач на высокой скорости вращения двигателя.

Примечание: При движении назад не увеличивайте скорость двигателя, если только это не необходимо.

Направление движения вперед или назад задается перемещением рычага переключения передач.

#### (1) Передняя передача

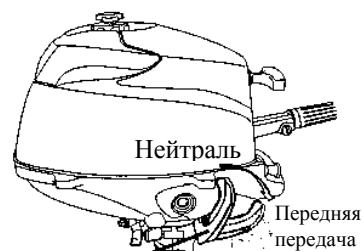
Поверните рукоятку дроссельной заслонки в положение малой скорости. Как только скорость вращения двигателя достигнет своего нижнего предела, быстро переместите рычаг в положение «F» (Forward/Вперед).

#### (2) Задняя передача

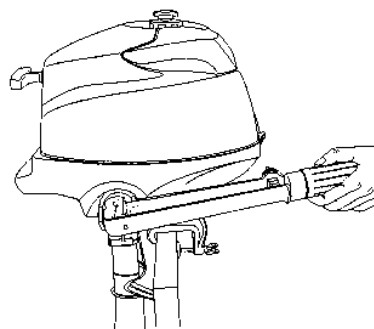
Доведите скорость вращения двигателя до нижнего предела таким же образом, как и при движении вперед. После того как вы установите рычаг в положение «N» (Neutral/Нейтраль), а рукоятку дросселя повернете вверх, разверните мотор на угол в 180° и быстро переместите рычаг в положение «F» (Forward/Вперед).

#### (3) Движение по мелководью

При передвижении по мелководью мотор должен работать на самой низкой скорости, а водителю необходимо внимательно следить за глубиной и наличием препятствий.

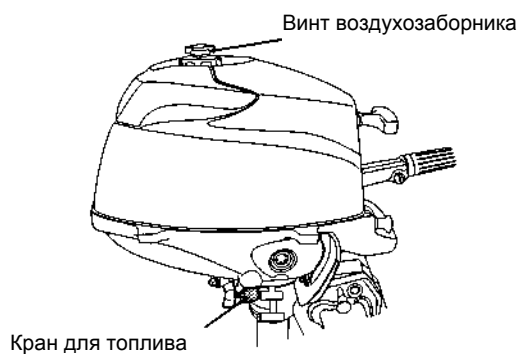
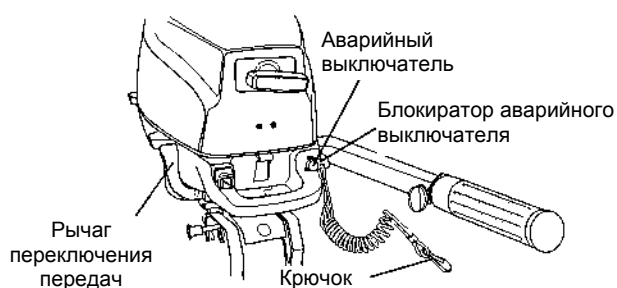


Рычаг переключения передач



#### 5-4. Остановка

- ∇ Поверните рукоятку дроссельной заслонки в положение малой скорости.
- # Установите рычаг в положение «N» (Нейтраль)  
После того как мотор работал на высоких оборотах, продолжайте двигаться на холостом ходу в течение 2-3 минут.
- Ξ Продолжайте нажимать на аварийный выключатель, пока мотор не остановится. Либо сдерните блокиратор.
- % Затяните винт воздухозаборника на крышке топливного бака.
- & Закройте кран для топлива.



Примечание:

- После остановки двигателя завинтите винт воздухозаборника на крышке топливного бака.
- Отсоедините топливный штуцер двигателя или топливного бака. Отсоедините кабель аккумулятора в двигателе моделей EF или EP, если не намереваетесь пользоваться мотором более чем 3 дня.

## 5-5. Угол трима

Угол трима подвесного мотора может быть отрегулирован таким образом, чтобы соответствовать углу наклона транца корпуса и условиям нагрузки. Выберите такой угол трима, который позволит антивентиляционной пластине находиться параллельно поверхности воды во время работы мотора.

- **Правильный угол трима**

Положение фиксирующего штока правильное, если корпус лодки расположен горизонтально во время работы мотора. (Рис. 1)



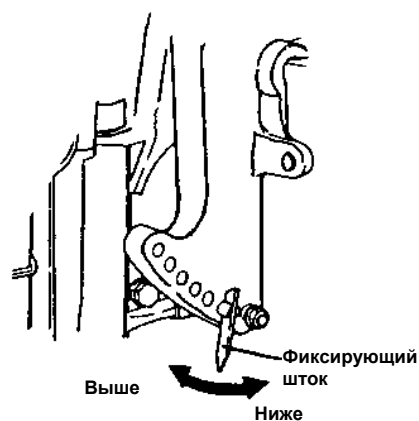
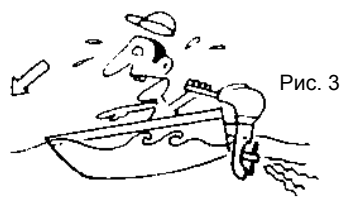
- **Неправильный угол трима (нос поднимается слишком высоко)**

Установите фиксирующий шток ниже, если нос лодки поднимается. (Рис. 2)



- **Неправильный угол трима (нос опускается в воду)**

Установите фиксирующий шток выше, если нос лодки поднимается. (Рис. 3)



## 5-6. Подъем, опускание

### \* ВНИМАНИЕ

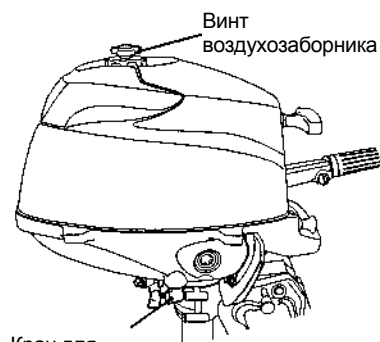
При подъеме или опускании мотора будьте осторожны и не допускайте попадания рук между шарнирной и кормовой консолью. Опускайте мотор вниз медленно.

### \* ОСТОРОЖНО

Обязательно выключайте мотор при выполнении процедуры подъема или опускания.

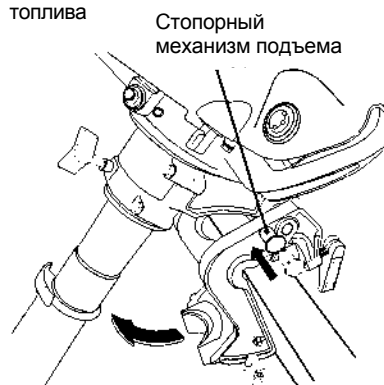
#### (1) Подъем

- ∇ Закройте кран для топлива и затяните винт воздухозаборника на крышке топливного бака.
- # Поднимите подвесной мотор на себя до упора и нажмите на стопорный механизм подъема для того, чтобы его зафиксировать.



#### (2) Опускание.

Подтяните мотор к себе и вытащите ручку стопорного механизма, чтобы можно было опустить мотор.

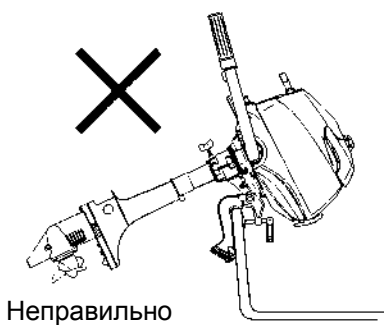
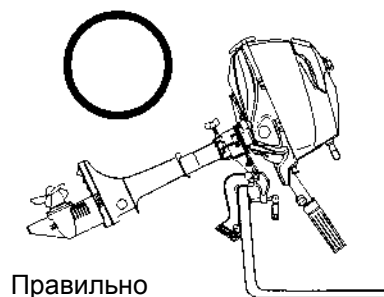




---

### 5-7. Положение мотора при подъеме

Когда подвесной мотор находится в поднятом положении, сторона с ручкой для подъема должна быть повернута вверх (сторона с ручкой стартера должна быть обращена вниз).



#### **\* ОСТОРОЖНО**

В обычном состоянии подвесной мотор поднят правильно, однако он может быть установлен и в неправильное положение, если при подъеме направление движения резко изменить. Если мотор установлен неправильно, попытайтесь поднять его еще раз, чтобы вернуть его в правильное положение.

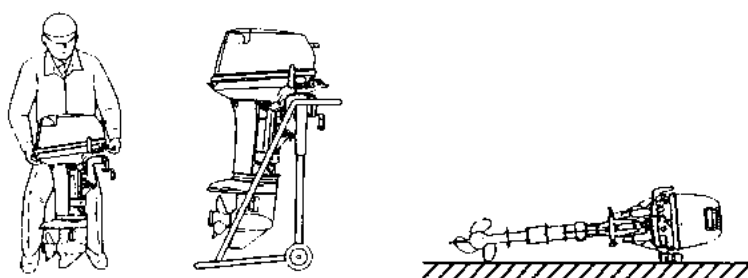
## 6. СНЯТИЕ И ПЕРЕВОЗКА МОТОРА

### 6-1. Снятие мотора

- ∇ Остановите двигатель, завинтите винт воздухозаборника.
- # Закройте кран для топлива.
- Ξ Снимите мотор с корпуса лодки и полностью осушите редуктор.

### 6-2. Перевозка мотора

При перевозке (перемещении) мотора держите его в вертикальном положении.



### 6-3. Хранение мотора

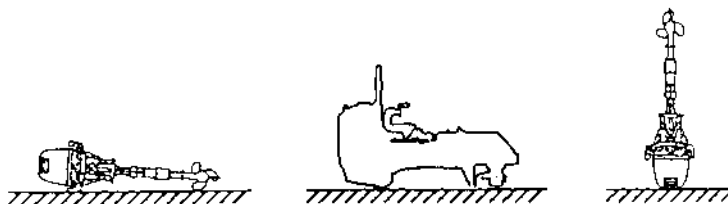
Мотор следует хранить в вертикальном положении.

Примечание:

Если мотор необходимо положить, убедитесь, что рукоятка управления смотрит вниз, как показано на рисунке выше.

### \* ОСТОРОЖНО

Никогда не перевозите и не храните мотор в положениях, показанных ниже.

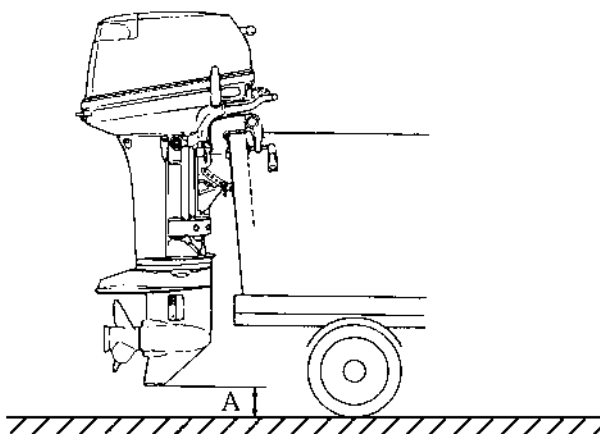


## 7. ПЕРЕВОЗКА НА ПРИЦЕПЕ

### \* ОСТОРОЖНО

При перевозке на прицепе мотор должен находиться в вертикальном положении (обычном положением при эксплуатации), полностью опущенным. Перевозка на прицепе в опущенном/поднятом положении может вызвать повреждение мотора, лодки и т.д.

Если перевозка в полностью опущенном положении невозможна (в вертикальном положении скег редуктора слишком близок к поверхности дороги), надежно закрепите мотор в поднятом положении при помощи предохранительного транцевого устройства.



A: Между мотором и поверхностью дороги должен быть достаточный просвет.

### \* ОСТОРОЖНО

Поставляемое с мотором опорное устройство для подъема не предназначено для буксировки. Оно предназначено для поддержки мотора при нахождении лодки в доке, у причала, и т.п.

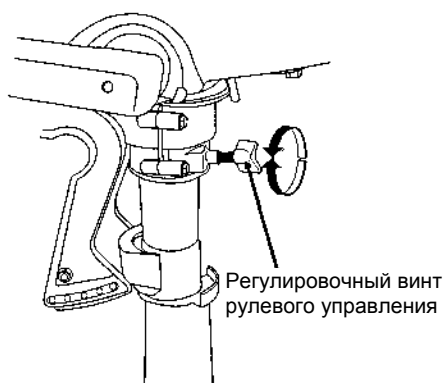
## 8. РЕГУЛИРОВКА

### 8-1. Трение при рулевом управлении

Трение можно отрегулировать в соответствии с вашим предпочтением путем поворота регулировочного винта.

Для более жесткого управления ..... Поверните по часовой стрелке

Для более свободного управления ..... Поверните против часовой стрелки

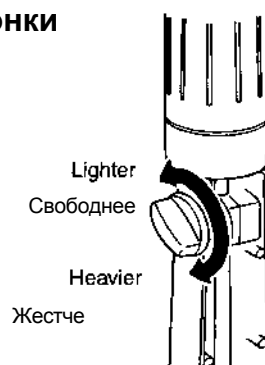


Примечание:

Регулировочный винт рулевого управления используется для регулировки силы трения, а не для исправления функционирования самого управления. Чрезмерное затягивание регулировочного винта может вызвать повреждение шарнирной консоли.

### 8-2. Рукоятка дроссельной заслонки

Регулировку силы трения рукоятки дроссельной заслонки можно произвести при помощи регулировочного винта дросселя.



## 9. ОСМОТР И ТЕХНИЧЕСКОЕ ОБСЛУЖИВАНИЕ

---

### Уход за подвесным мотором

Для поддержания мотора в рабочем состоянии очень важно, чтобы вы производили ежедневный осмотр и периодическое обслуживание в соответствии с графиком технического обслуживания, приведенного ниже.

#### \* ОСТОРОЖНО

- 0 Ваша личная безопасность и безопасность пассажиров зависят от того, насколько тщательно вы ухаживаете за своим подвесным мотором. Точно следуйте всем процедурам осмотра и техобслуживания, описанным в данном разделе.
- 0 Интервалы обслуживания, приведенные в графике, применимы к моторам, эксплуатируемым в обычном режиме. Если вы эксплуатируете мотор в жестких условиях, таких как работа при полностью открытой дроссельной заслонке, работа в жесткой воде или коммерческая эксплуатация, техобслуживание должно осуществляться чаще. Если вы сомневаетесь, обратитесь за консультацией к своему дилеру.
- 0 Мы настоятельно рекомендуем использовать только оригинальные сменные детали на вашем подвесном моторе. Повреждение мотора, вызванное использованием не оригинальных деталей, не покрывается гарантией.

### Нормы выбросов ЕРА

ЕРА (Агентство США по защите окружающей среды) устанавливает нормы выбросов и контролирует загрязнение воздуха новыми подвесными моторами. Все новые моторы, произведенные нами, сертифицированы ЕРА и соответствуют выдвигаемым требованиям. Данная сертификация зависит от заводских стандартов. Поэтому при обслуживании средств контроля выбросов и осуществлении регулировок необходимо строго соблюдать технические условия, заданные в технических условиях завода-изготовителя. **Техническое обслуживание, замена или ремонт систем и устройств управления выбросами могут осуществляться любым механиком или ремонтной мастерской SI (Spark Ignition/«Искровое зажигание»).**

## 9-1. Ежедневный осмотр

Производите следующие процедуры до и после эксплуатации мотора.

Позиция	Что проверить	Способ исправления
Топливная система	<ul style="list-style-type: none"><li>● Проверьте уровень топлива в баке.</li><li>● Проверьте наличие воды или мусора в топливных фильтрах.</li><li>● Проверьте резиновые шланги на предмет утечки топлива.</li></ul>	Долейте топлива Очистите или замените  Замените
Моторное масло	<ul style="list-style-type: none"><li>● Проверьте уровень масла.</li></ul>	Долейте масло
Электрооборудование	<ul style="list-style-type: none"><li>● Проверьте, нормально ли работает аварийный выключатель и убедитесь, что блокировочная пластина на своем месте.</li><li>● Проверьте провода на предмет неплотных соединений и повреждений.</li><li>● Проверьте свечу зажигания на наличие грязи, изнашивание и нарост нагара.</li></ul>	Исправьте или замените  Исправьте или замените  Очистите или замените
Узел дросселя	<ul style="list-style-type: none"><li>● Проверьте, нормально ли работает воздушная заслонка карбюратора.</li><li>● Проверьте, нормально ли работает сцепление карбюратора при повороте рукоятки дроссельной заслонки</li></ul>	Замените  Исправьте
Ручной стартер	<ul style="list-style-type: none"><li>● Проверьте шнур на предмет износа и стирания.</li><li>● Проверьте зацепление храповика.</li></ul>	Замените  Исправьте или замените
Сцепление и винтовой узел	<ul style="list-style-type: none"><li>● Проверьте, правильно ли включается сцепление при повороте рычага переключения передач.</li><li>● Визуально проверьте винт на предмет выявления согнутых или поврежденных лопастей.</li><li>● Убедитесь в том, что гайка винта надежно затянута, а шплинт находится на месте.</li></ul>	Настройте  Замените
Установка мотора	<ul style="list-style-type: none"><li>● Проверьте все болты, использованные для крепления мотора к лодке.</li><li>● Проверьте установку фиксирующего штока.</li></ul>	Затяните
Охлаждающая вода	<ul style="list-style-type: none"><li>● Проверьте, спускается ли охлаждающая вода из сливного отверстия после запуска двигателя.</li></ul>	
Инструменты и запасные части	<ul style="list-style-type: none"><li>● Проверьте наличие инструментов и запасных частей, необходимых для замены свечей, винта и т.д.</li><li>● Проверьте наличие запасного шнура.</li></ul>	
Прочие детали	<ul style="list-style-type: none"><li>● Проверьте тщательность установки анода.</li><li>● Проверьте анод на предмет коррозии и деформации.</li></ul>	Почините при необходим. Замените

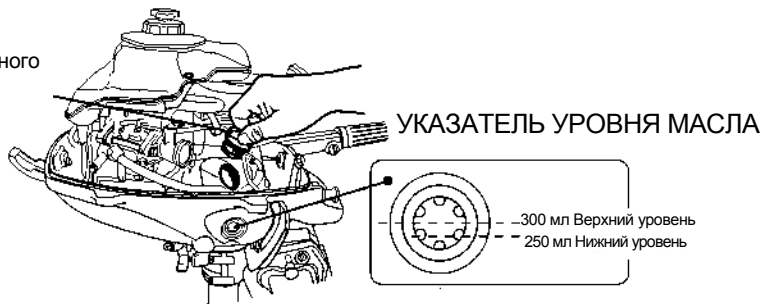
## А. Поддержка уровня моторного масла

Если уровень моторного масла низкий, срок службы мотора значительно сократится.

Проверка уровня масла:

- ∇ Остановите мотор и зафиксируйте его в вертикальном положении.
- # Снимите верхнюю крышку корпуса.
- Ξ Проверьте уровень масла при помощи указателя уровня масла.

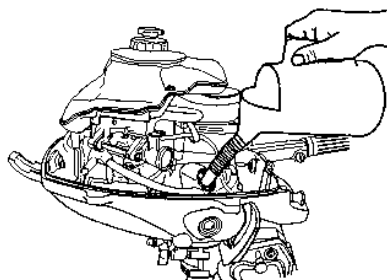
Крышка  
маслозаправочного  
отверстия



Примечание:

Проконсультируйтесь со своим дилером, если моторное масло молочного цвета, или кажется, что оно загрязнено.

Заправка моторным маслом: Если уровень моторного масла низкий или находится на нижнем уровне указателя, добавьте рекомендуемое масло до верхнего уровня.



### \* ОСТОРОЖНО

- 0 При доливе моторного масла используйте масло одной и той же марки и сорта.
- 0 Будьте осторожны и не допускайте попадания в масла пыли и воды при доливе.
- 0 Если масло перелилось через край, вытрите его ветошью.

## **В. Промывка**

После эксплуатации мотора в морской или загрязненной воде, или после длительного хранения, промойте все полости и систему водяного охлаждения пресной водой.

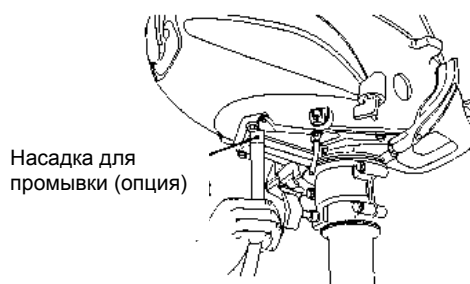
### **\* ВНИМАНИЕ**

Перед промывкой снимите винт.

### **\* ВНИМАНИЕ**

Никогда не заводите и не эксплуатируйте мотор в помещении или на плохо проветриваемом пространстве. Выхлопной газ содержит угарный газ, бесцветный и непахнущий, который может привести к смертельному исходу при вдыхании.

- 0 Выньте пробку сливного отверстия из мотора и ввинтите насадку для промывки. Соедините шланг с насадкой.
- 0 Включите мотор в положение «N» (“Нейтраль”) и дайте поработать на малой скорости, промывая при этом систему охлаждения и, таким образом, вымывая всю морскую воду и грязь.



## **С. Замена винта и шплинта**

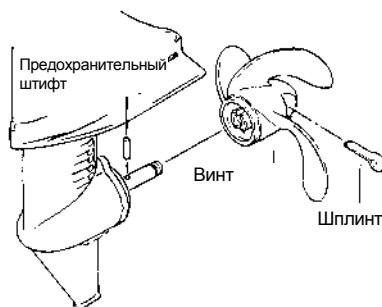
Изношенный или погнутый винт снизит ходовые качества мотора и вызовет проблемы в работе двигателя.

### **\* ОСТОРОЖНО**

Перед снятием винта снимите колпачок со свечи зажигания, чтобы обезопасить себя от получения травмы.



- ∇ Выньте шплинт из ступицы винта и снимите винт с вала.
- # Снимите предохранительный штифт с вала.
- Ξ Установите новый предохранительный штифт.



#### D. Замена свечи зажигания

Если свеча загрязнена, на ней есть нарост нагара или она изношена, ее необходимо заменить.

- ∇ Остановите двигатель.
- # Снимите верхнюю крышку корпуса.
- Ξ Снимите колпачок свечи зажигания.
- % Выньте свечу зажигания, поворачивая ее против часовой стрелки при помощи торцевого ключа на 16 мм и рукоятки.

Используйте свечу марки NGK: DCPR6E.



#### E. Замена анода

Расходуемый анод защищает подвесной мотор от воздействия электрохимической коррозии. Анод расположен на редукторе. Когда он корродирован более, чем на 2/3, замените его.

Примечание:

- 0 Никогда не смазывайте и не красьте анод.
- 0 При каждом осмотре повторно затягивайте крепежный болт анода, т.к. он подвержен электрохимической коррозии.

## 9-2. Периодический осмотр

Важно регулярно производить осмотр и обслуживание вашего мотора. Обязательно производите все операции, приведенные в графике ниже, в указанные сроки. Интервалы техобслуживания должны определяться в соответствии с количеством прошедших моточасов или месяцев, что наступит раньше.

Описание	Интервалы осмотра			Процедура осмотра	Примечания	
	Первые 20 моточасов или 1 месяц	Каждые 50 моточасов или 3 месяца	Каждые 100 моточасов или 6 месяцев			
Топливная система	*Карбюратор			•	Очистите и отрегулируйте	
	Топливный фильтр	•	•	•	Проверьте и очистите или замените	
	Система трубок	•	•	•	Проверьте и замените	
	Топливный бак	•		•	Очистите	
Зажигание	Свеча зажигания	•		•	Проверьте зазоры. Удалите нагар или Замените.	0,8-0,9 мм (0,031-0,035 дюйма)
Запуск	Шнур стартера	•	•	•	Проверьте на износ или стирание.	
Двигатель	Моторное масло	•		•	Замените	
	Клапанный зазор	•		•	Проверьте и отрегулируйте.	
Нижний узел	Винт	•	•	•	Проверьте на наличие погнутой лопасти, повреждения, износ.	
	Предохранительный штифт и шплинт	•	•	•	Проверьте или замените	
	Трансмиссионное масло	Замените		Замените	Замените или долейте масла и проверьте на наличие утечек воды.	180 мл (6,1 жидк. унций)
	*Водяной насос		•	•	Проверьте на износ или повреждения.	Заменяйте крыльчатку через каждые 12 месяцев
Болты и гайки		•	•	•	Затяните повторно	
Скользкие и вращающиеся детали. Ниппели системы смазки		•	•	•	Нанесите и закачайте внутрь смазку.	
Внешнее оборудование		•	•	•	Проверьте на предмет коррозии.	
Анод			•	•	Проверьте на предмет коррозии и деформации.	Замените

\* Производится дилером.

### Примечание:

Рекомендуется проводить полный тщательный осмотр вашего подвесного мотора по прошествии 300 моточасов. Данный срок является оптимальным для проведения главных процедур технического обслуживания.



## \* ОСТОРОЖНО

Если вы остановите двигатель сразу после его выключения, существует опасность получения травмы вследствие высокой температуры двигателя. Замена моторного масла должна производиться после того, как двигатель остынет.

Примечание:

- Если в масле есть вода, придающая ему молочный оттенок, свяжитесь со своим дилером.
- Если в масле есть примесь топлива, оно будет сильно пахнуть топливом. Свяжитесь со своим дилером.

### В. Замена масляного фильтра

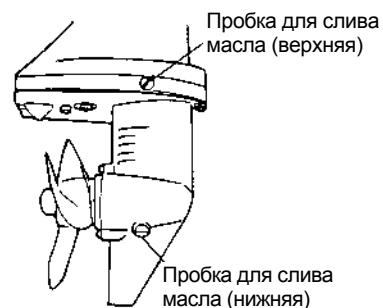
- 1) Выньте пробки для слива масла (верхнюю и нижнюю) и полностью слейте трансмиссионное масло в поддон.

Примечание:

- Если в масле есть вода, придающая ему молочный оттенок, свяжитесь со своим дилером.

- 2) Вставьте наконечник масляной трубки в нижнее отверстие для сливной пробки и заливайте трансмиссионное масло, сжимая и отпуская масляную трубку, пока масло не начнет вытекать из верхнего отверстия.

- 3) Вставьте верхнюю пробку для слива масла, а затем выньте наконечник масляной трубки и вставьте нижнюю пробку.



Примечание:

Используйте оригинальное или рекомендуемое трансмиссионное масло (API GL-5: SAE #80-#90).

Требуемый объем: прибл. 180 мл.

---

### 9-3. Хранение после завершения сезона

Перед тем как законсервировать мотор на перерыв между сезонами, у вас есть хорошая возможность, чтобы отдать его дилеру для проведения обслуживания.

#### **\* ОСТОРОЖНО**

Перед проведением техобслуживания, необходимого для консервации:

- Снимите колпачки со свечей зажигания.
- Не заводите мотор, если он не находится в воде.

- ∇ Полностью вымойте мотор снаружи и тщательно промойте систему охлаждения пресной водой. Полностью слейте воду. Вытрите оставшуюся воду с поверхности промасленной ветошью.
- # Используйте сухую тряпку для того, чтобы полностью вытереть воду и соль с электрических компонентов.
- Э Слейте все топливо из топливных шлангов, топливного насоса и пароотделителя и вычистите данные детали.  
Имейте в виду, что если бензин находится в пароотделителе длительный период времени, то он образует осадок и нагар, что вызывает застревание поплавкового клапана, мешает работе форсунок.
- % Выньте свечи зажигания и впрысните консервационного масла (доступно в продаже у вашего дилера) в камеру сгорания через отверстия для свечей, при этом медленно проворачивая мотор при помощи ручного стартера.
- & Замените моторное масло.
- э Замените трансмиссионное масло в редукторе.
- ( Нанесите смазку на вал винта.
- ) Нанесите смазку на все скользящие детали, соединения, гайки и болты.
- \* Установите двигатель в вертикальное положение в сухом месте.

---

#### 9-4. Предсезонная подготовка

Убедитесь, что переключение передач и дроссель работают должным образом.  
(Обязательно проверните вал винта при проверке функции переключения передач, иначе может повредиться сцепление.)

Примечание:

При первом использовании мотора после зимнего хранения необходимо предпринять следующие шаги:

1. Полностью наполните топливный бак (1,0 л).
2. Прогрейте двигатель в течение 3 минут в положении «N» (“Нейтраль”).
3. Дайте мотору поработать 5 минут на малой скорости.
4. Дайте мотору поработать 10 минут на средней скорости.  
Во время шагов 2 и 3, указанных выше, масло, использованное внутри двигателя на время хранения, вымоется наружу, тем самым оптимизируя работу мотора.

---

### **9-5. Утонувший мотор**

После того как вы достали мотор из воды, немедленно отвезите его к своему дилеру.

Ниже приведены экстренные меры, которые необходимо предпринять в отношении утонувшего мотора в случае, если вы не можете сразу отвезти его к дилеру.

- 1) Вымойте мотор пресной водой, чтобы удалить соль и грязь.
- 2) Снимите сливной винт для моторного масла и дайте воде и маслу полностью вытечь из двигателя.
- 3) Выньте свечу зажигания и полностью слейте воду из двигателя, несколько раз дернув ручной стартер.
- 4) Влейте достаточное количество моторного масла через отверстия свечей зажигания. Несколько раз дерните ручной стартер, чтобы масло распространилось по двигателю.

### **9-6. Меры предосторожности в холодную погоду**

Если вы швартуете свою лодку в холодную погоду при температуре ниже 0°C (32°F), существует опасность замерзания воды в насосе охлаждающей воды, что приведет к повреждению насоса, импеллера и т.д. Чтобы избежать этого, погрузите нижнюю часть мотора в воду.

### **9-7. Проверка после столкновения с подводным объектом**

Столкновение с подводным объектом или задевание морского дна может сильно повредить мотор. Немедленно доставьте мотор к дилеру и попросите о проведении проверок на выявление следующих неисправностей.

- (1) Расшатанность или повреждение установочных болтов блока питания, болтов редуктора и выносного отсека, болтов кожуха карданного вала, верхних и нижних монтажных резиновых болтов и/или монтажных болтов консоли.

Попросите дилера затянуть все расшатанные болты и гайки, а также заменить поврежденные детали.

- (2) Повреждение крепежных резиновых элементов, стопорного механизма подъема, фиксирующего штока, шестерней, муфты и/или винта.

Попросите дилера заменить поврежденные или дефектные детали.

## 10. ПОИСК И УСТРАНЕНИЕ НЕИСПРАВНОСТЕЙ

Если вы сталкиваетесь с проблемой, сверьтесь со списком, приведенным ниже, чтобы определить причину и предпринять соответствующие меры.

Ваш дилер всегда готов оказать помощь или поделиться информацией.

	Двигатель не заводится	Двигатель заводится, но вскоре глохнет	Неровный холостой ход	Плохой разгон	Скорость вращения двигателя необычно высокая	Скорость вращения двигателя необычно низкая	Скорость лодки низкая	Перегрев двигателя	Возможная причина
ТОПЛИВНАЯ СИСТЕМА	●	●							Пустой топливный бак
	●	●	●	●		●	●		Деформированный или поврежденный топливный шланг
	●	●	●	●		●	●	●	Закрыт воздухозаборник на топливном баке
	●	●	●	●		●	●	●	Засоренные топливный фильтр, топливный насос или карбюратор
			●	●		●	●	●	Использование нерекомендованного моторного масла
	●	●	●	●			●	●	Использование нерекомендованного бензина
	●			●					Чрезмерная подача топлива
	●	●	●	●		●	●	●	Плохая настройка карбюратора
ЭЛЕКТРИЧЕСКИЕ СИСТЕМЫ	●	●	●	●		●	●	●	Нерекомендованная свеча зажигания
	●	●	●	●		●	●		Грязь, сажа и т.д. на свече зажигания
	●	●	●	●		●	●		Нет искры или слабая искра
	●								Короткое замыкание в аварийном выключателе



		Двигатель не заводится	Двигатель заводится, но вскоре глохнет	Неровный холостой ход	Плохой разгон	Скорость вращения двигателя необычно высокая	Скорость вращения двигателя необычно низкая	Скорость лодки низкая	Перегрев двигателя	Возможная причина
ЭЛЕКТРИЧЕСКИЕ СИСТЕМЫ	●			●	●					Неправильная установка угла опережения зажигания
	●									Блокировочная пластина не установлена на аварийном выключателе
	●									Разъединение проводов или ослабленное заземление
	●			●	●		●	●		Неправильная настройка системы управления дроссельной заслонкой
								●	●	Недостаточный расход охлаждающей воды, засоренный или дефектный насос
				●				●	●	Неисправный термостат
					●	●		●	●	Кавитация или вентиляция
					●	●	●	●	●	Неправильный выбор винта
				●	●	●	●	●	●	Поврежденный или погнутый винт
					●	●		●	●	Неправильное положение фиксирующего штока
					●	●	●	●	●	Неравномерная загрузка лодки
					●	●	●	●	●	Транец расположен слишком низко или слишком высоко
ПРОЧЕЕ	●	●	●	●		●				Низкая компрессия
			●					●		Нагар в камере сгорания
		Двигатель производит шум								Слишком большой клапанный зазор

## **11. НАБОР ИНСТРУМЕНТОВ И ЗАПАСНЫЕ ЧАСТИ**

Ниже приведен список инструментов и запасных частей, поставляемых вместе с мотором.

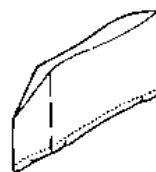
	Позиция	Количество	Размеры	
Инструменты	Сумка для инструментов	1		
	Плоскогубцы	1		
	Торцевой ключ	1	10 X 13 мм	
	Торцевой ключ	1	16 мм	
	Ручка торцевого ключа	1		
	Отвертки	1	Крестовые и плоские	
	Ручка для отверток	1		
Запасные части	Шнур стартера	1	1000 мм	
	Свеча зажигания	1	NGK: DCPR6E	
	Предохранительный штифт	1		
	Шплинт	1		

## 12. ДОПОЛНИТЕЛЬНЫЕ АКСЕССУАРЫ

---



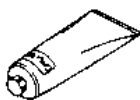
Винт



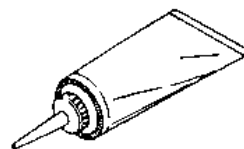
Виниловый  
чехол



Оригинальное  
моторное  
масло (1 л)



Оригинальная смазка  
(250 г)



Оригинальное  
трансмиссионное масло  
(500 мл)



Краска для  
подкрашивания  
(300 мл)



Насадка для промывки

## 13. ТАБЛИЦА ВИНТОВ

---

Используйте оригинальный винт.

Винт необходимо выбирать таким образом, чтобы обороты двигателя в минуту, измеряемые при полностью открытой дроссельной заслонке, находились в рекомендуемых пределах.

2,5 : 4500 – 5500 об/мин

3,5 : 5000 – 6000 об/мин

	Марка винта	Размер винта Диаметр x шаг	Материал	Примечания Пластик
Легкие лодки	7	3 X 188 X 178 мм 3 X 7,4 X 7,0 дюймов	Пластик	Стандартная комплектация
	6	3 X 188 X 145 мм 3 X 7,4 X 5,7 дюйма	Пластик	Опция
Алюминий			Опция	
Тяжелые лодки	4,5	3 X 188 X 110 мм 3 X 7,4 X 4,3 дюйма	Пластик	Опция

Примечание: Каждый размер обозначает количество лопастей x диаметр x шаг.



---

Для записей

**TOHATSU**

**TOHATSU CORPORATION**

Адрес: 5-4,3-chome, Azusawa, Itabashi-ku  
ТОКИО, 174-0051 JAPAN (ЯПОНИЯ)

Телефон: ТОКИО (03)3966-3117

Факс: ТОКИО (03)3966-2951

E-mail: [www.tohatsu.co.jp](http://www.tohatsu.co.jp)

**РУКОВОДСТВО  
ПОЛЬЗОВАТЕЛЯ**

**MFS 2.5  
3.5**

003-11085-0  
0602-MH500  
Отпечатано в Японии